

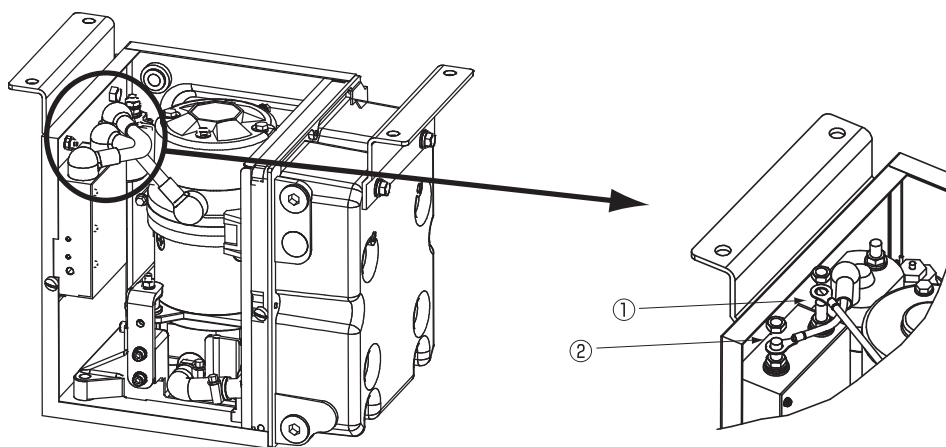
## 15.2 押しボタンを操作してもモータが回らない場合 (大型用コントローラ付き)

### <緊急時対応★印に該当したとき>

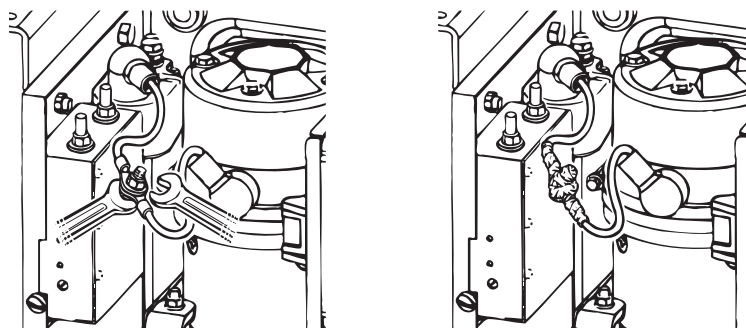
次の要領で応急処置をしてください。そして弊社または最寄りの販売代理店、指定サービス工場に搬入して修理をしてください。

用意する物：13mm スパナ・トルクレンチ

- (1) ウイングメインスイッチを「OFF」にする。
- (2) 車両側のバッテリー(－)側端子を外す。
- (3) ①及び②の端子を外す。



- (4) ①及び②の端子を M8 ボルト&ナットにて接続する。  
(このとき短絡防止のため、接続部をビニルテープにて絶縁処理してください。)



- (5) 車両側のバッテリー(－)側端子を接続する。

以上で緊急時対応は終了です。

この操作により、コントローラを介さずに作動させることができます。

この場合、特殊機能は一切動きませんので注意してください。

この緊急時応急処置でも作動しない場合は、その他の部位に不具合の原因があります。

P.56～「トラブルシューティング」を参照してください。