

【ウイング不同調（上げ作動時）修正方法】

上げ側不同調とは？

ウイングを上げた際、フロント側とリヤ側の上がるスピードがズレ、同調がとれていない症状。
パブコ基準では、100mm以内であれば問題なしとしているが、状況により、下記方法にて修正は可能です。

1. 左右どちらが不同調なのか？またフロント及びリヤのどちらが早い（又は遅い）のか確認する。

2. 不同調発生側のウイングを全開にして下さい。
全開後、右図のように前後骨格に角材を当てて下さい。

角材： ×約500（長さ）

角材を設置したら、ウイングを下げ、ウイング
ルーフレームに角材が当たるまで下げて下さい。

シリンダーが手で動くくらいがベストです。

注意：下げすぎると、ウイングルーフレームの変形
につながります。2名でタイミングよく行って
下さい。

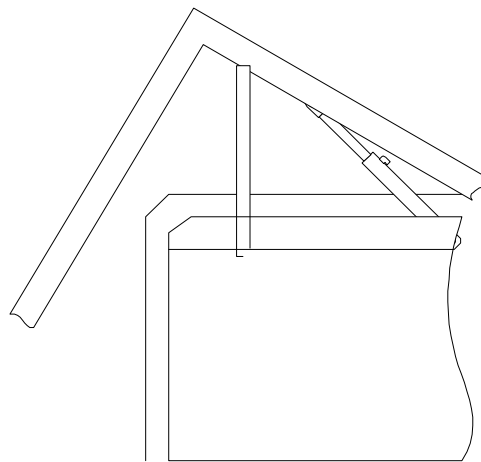


図1．角材の当て方

3. ウイングの上がり（フロントまたはリヤ）が早い方に、スペーサーをシリンダー
ブラケット下面に挿入して下さい。

（スペーサー）・4.5 t ・ 3.2 t ・ 2.3 t 他

ブラケットの固定ボルトの関係で、最大9mmまでしかスペーサーは入れられません。

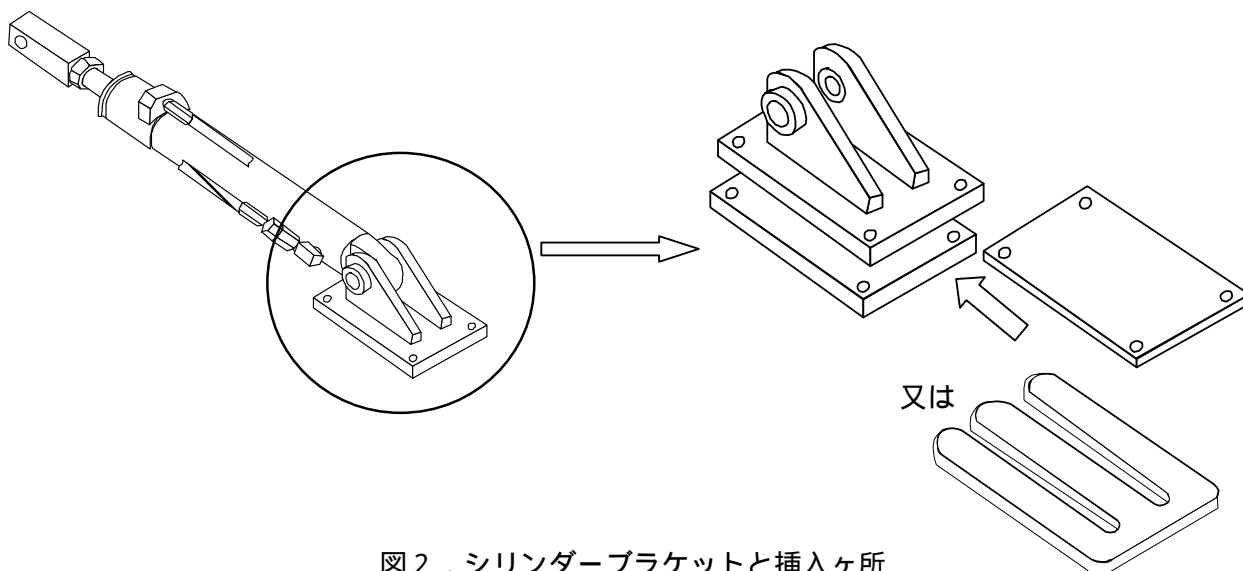


図2．シリンダーブラケットと挿入ヶ所

4. スペーサー挿入後、ブラケットの固定ボルトを締め込み、ウイングを上下させて
下さい。（角材を外す際、一旦上げて取り外す。）

挿入後、不同調が改善しましたら、再度シリンダーブラケット固定ボルトの緩み等
を確認し、緩んでいたら増し締めして下さい。

挿入後、不同調が改善されない場合は、3.のスペーサーを再調整し、再度ウイング
を上下させて修正して下さい。