

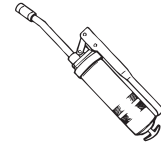
12. 各部の給脂

グリース給脂は3ヶ月毎に実施してください。

グリースは、下図の回転部、摺動部に給脂してください。

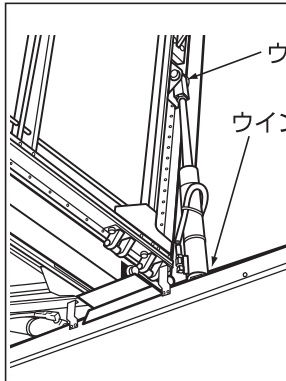


スプレーグリース



グリースガン

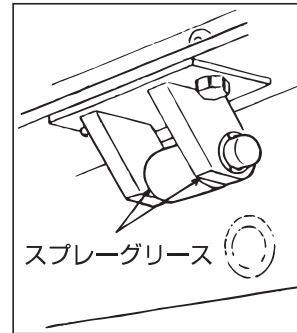
ウイングのシリンダ



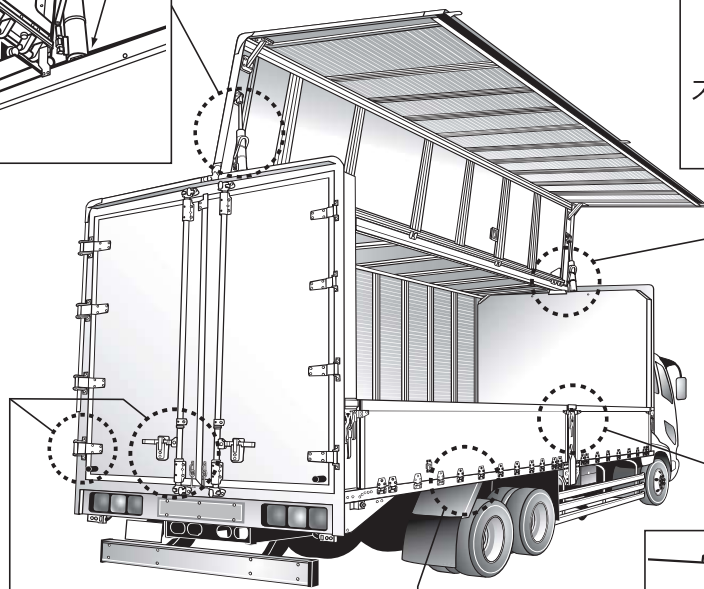
ウイングのシリンダ・ピン (グリースガン)

ウイングのシリンダ・ピン (スプレーグリース)

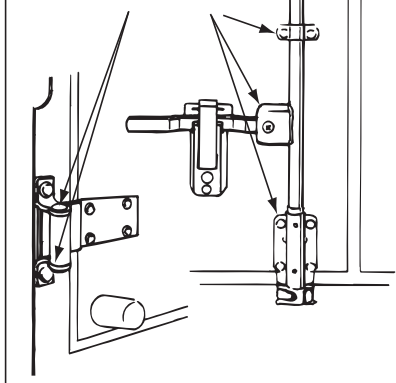
ウイングのヒンジ



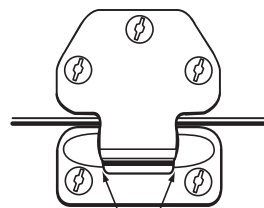
スプレーグリース



スプレーグリース

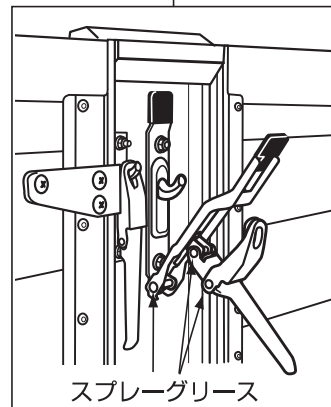


観音ドアのヒンジ、ロック



スプレーグリース

あおりのヒンジ



スプレーグリース

ウイング、あおりのロック

参考

- グリース給脂を怠ると作動不良が起こり、ウイングボデーの寿命を縮める原因となります。