

デマンダブルボデー（脱着ボデー）解体マニュアル

2004年4月

株式会社 **イブコ**

2. 注意事項

2-1. 作業上の注意

- 1) 安全な作業を行うに当たって、定められた作業服、作業帽、安全靴を着用し、作業内容に応じて保護メガネ、耳栓、防塵マスク等の保護具を着用して下さい。
- 2) 高所作業については、安全带、足場の確保等転落防止装置を講じて下さい。
- 3) 燃料系の除去・回収に当たっては消防法を遵守し、引火・爆発が発生しない様な環境及び方法で行って下さい。(本製品には約20~40ℓ/台の作動油を使用しています。)
- 4) 油脂・液材系の除去・回収に当たっては、地下浸透や施設外流出が発生しない様な環境及び方法で行って下さい。
- 5) タンク等の解体時は有害物質等の除去・洗浄を完全に行い、安全を確保した上で作業して下さい。

2-2. 事前選別対象物

主に解体業者が行う事前選別とは使用済み架装物等に含まれる有害物質及び埋立が禁止されている部 品・材料等、並びにそれらを含む部品を破砕処理する前工程で選別し、適正に保管、処分する作業を言います。

事前選別対象物は車体工業会ホームページを参照して下さい。

2-3. 環境負荷物質の取り扱い

環境負荷物質を含む部品等については、確実に分離し適正な処理に努めて下さい。

環境負荷物質使用部品事例は車体工業会ホームページを参照して下さい。

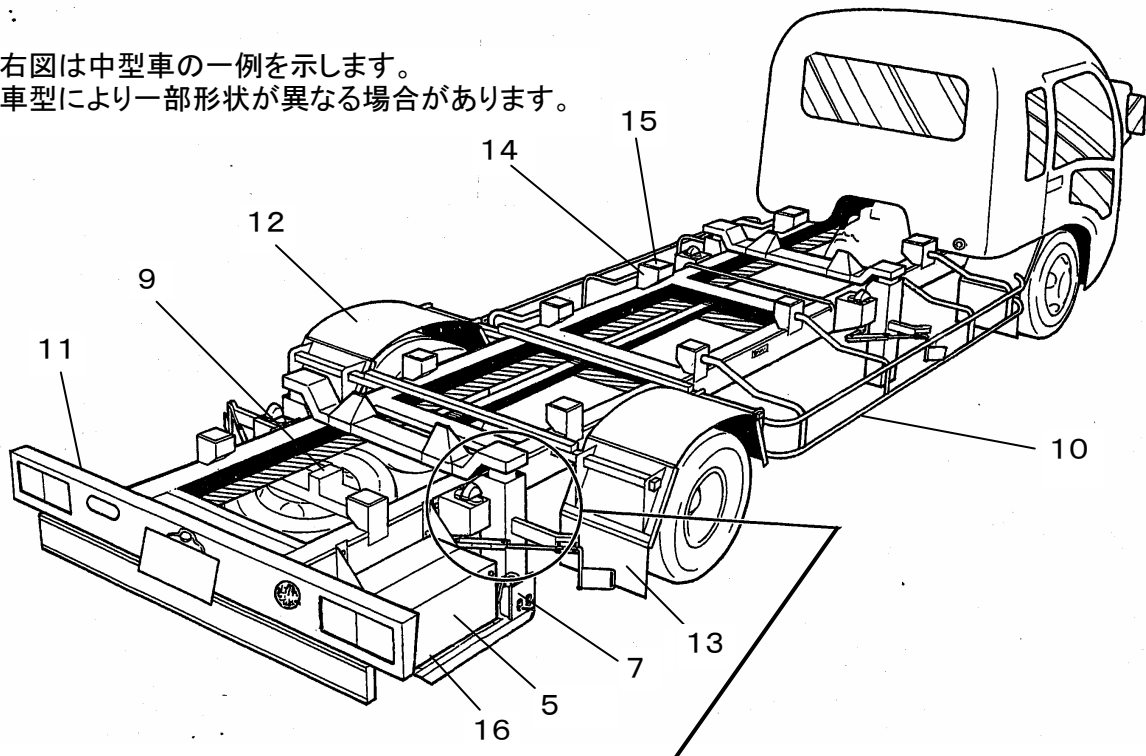
2-4. FRP、断熱材、木材の解体後処理については、車体工業会ホームページ

「処理協力事業者一覧表」を参照し、適正に処理して下さい。

デマンタブルボデー(脱着ボデー)車架装物解体マニュアル

1. 各部の名称

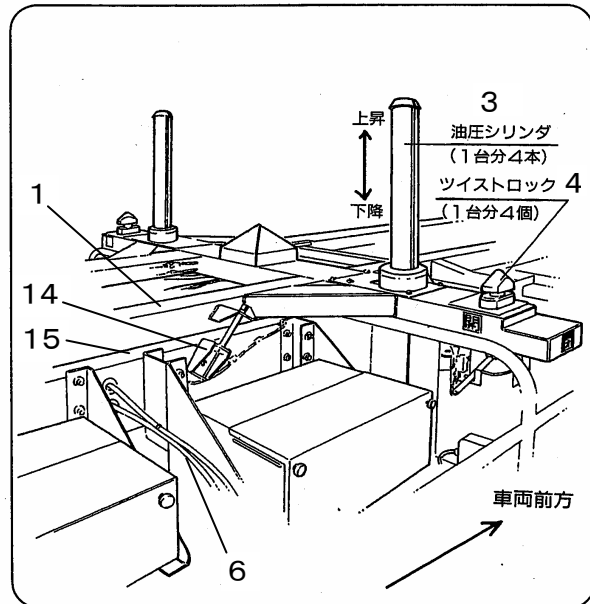
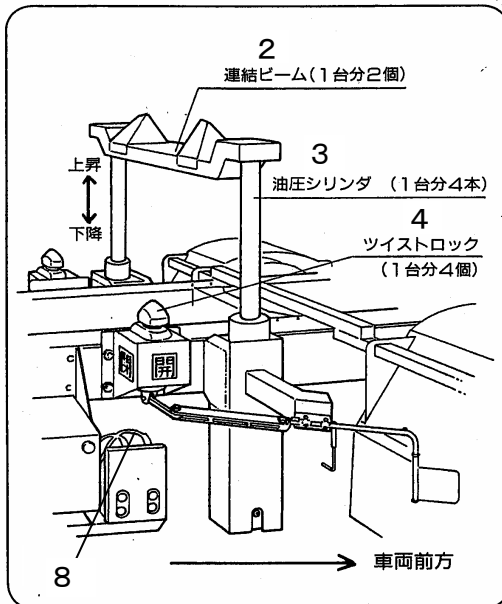
右図は中型車の一例を示します。
車型により一部形状が異なる場合があります。



油圧シリンダとツイストロック機構

[中・小型車]

[大型車]



番号	各部の名称	番号	各部の名称
1	サブフレーム(大型のみ)	9	スペアタイヤキャリア
2	連結ビーム(中・小型のみ)	10	サイドガード
3	シリンダ	11	テールランプブラケット
4	ツイストロック	12	フェンダ
5	パワーユニット(中・小型1個, 大型2個)	13	マッドガード
6	油圧ホース, パイピング等	14	マウントブラケット
7	操作スイッチ	15	パッキン
8	ハーネス	16	オイルドレンプラグ(パワーユニット下面)

3. 解体要領

番号	名称	解体方法	注意事項
	事前処理Ⅰ	主要な外装部品を取り外してください。 (サイドガード, スペアタイヤ, 工具箱, フェンダ等)	周囲の安全を確認してください。 作動油を受ける為のオイルパンを用意してください。
	事前処理Ⅱ	シリンダが下りた状態で作業します。 パワーユニット内の作動油を16のドレンプラグ (パワーユニット下面)より抜き処理します。 各シリンダに接続されているホース, 配管の接手を緩めて作動油を抜いてください。 オイルパンは油圧機器を取り外すまでに用意して置いてください。 標準型の作動油量は中・小型車で約20リットル, 大型車で約40リットルです。	
車両全体	架装物 サブフレーム	マウントブラケット等を取り外し, シャシと架装物を切り離してください。	周囲の安全を確認してください。
車両全体	サブフレーム 降ろし	天井クレーンを使用してサブフレームをシャシより降ろしてください。	クレーン等を使用し, 安全に注意してください。
1	サブフレーム	溶断, 切削等により裁断し, 材質により分別してください。	引火, 切断ヒューム, 粉塵等に注意してください。
2	連結ビーム	取り外し, 分別してください。	
3	シリンダ	シリンダを取り外し, 処理は専門業者に委託してください。	オイルパンを使用してください。
4	ツイストロック	取り外し, 分別してください。	
5	パワーユニット	パワーユニットを取り外し, 処理は専門業者に委託してください。	オイルパンを使用してください。
6	油圧ホース, パイピング等	内部残油を抜いて, 金属部と樹脂部に分別してください。	オイルパンを使用してください。
7	操作スイッチ	金属部と樹脂類, ビニールに分別してください。	
8	ハーネス	金属部と樹脂類, ビニールに分別してください。	
9	スペアタイヤ キャリア	取り外し, 分別してください。	
10	サイドガード	取り外し, 分別してください。	
11	テールランプ ブラケット	取り外し, 分別してください。	
12	フェンダ	金属部と樹脂類, ビニールに分別してください。	
13	マッドガード	金属部と樹脂類, ビニールに分別してください。	
14	マウント ブラケット	金属部と樹脂類, ビニールに分別してください。	
15	パッキン	取り外し, 分別してください。	