

【 EXEOウイング 煽りブロンクレール交換要領 】

1. 必要工具

2. 作業手順

1) 煽りヒンジをボデー側から外し、煽り本体を降ろしてください

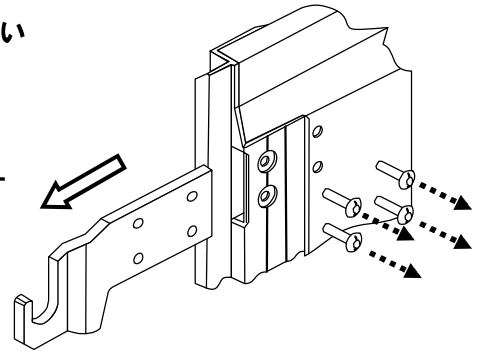
2) 煽りサイドポスト取外し

① 煽りポストに差込の受け（キャッチ）を取外し

② ポスト回りのシーリングに切れ目を入れシーリングを剥がす

③ ポスト部水切りゴム取り剥がし

④ ポスト部リベット取り外し



3) ミドルレール交換

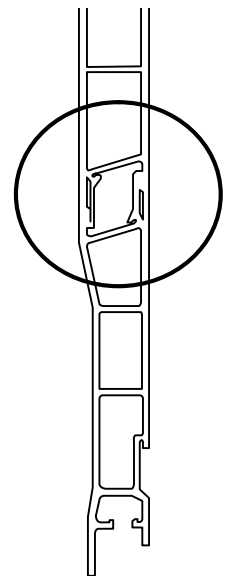
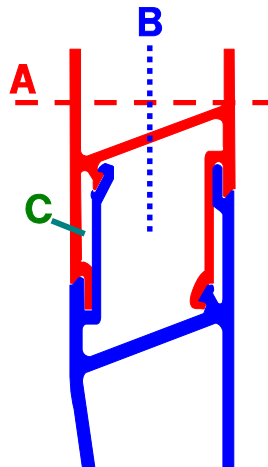
① 交換したいミドルレールを右図の位置でカット

a : A部でカット

b : B部をカット

c : マイナスドライバーをC部に差し込み、レールの廃材を取り除く

d : 同様に反対側も取り除く

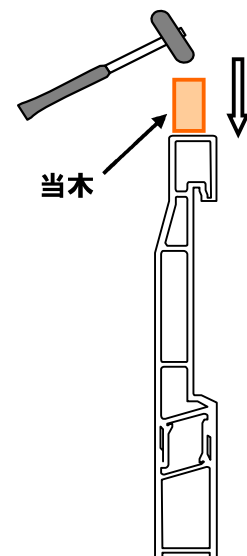
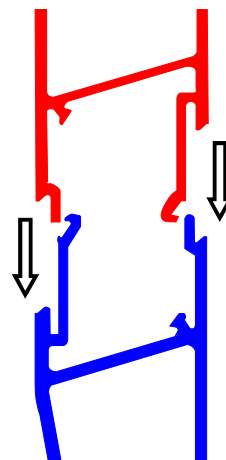


② 新規ミドルレールを嵌め込み

a : 当木をあてハンマーで叩き込む

※注意1 勘合部は接着ではありません

b : 前後方向のズレも同様にハンマーで叩きながら調整し、サイドポスト側の端部を平にして下さい

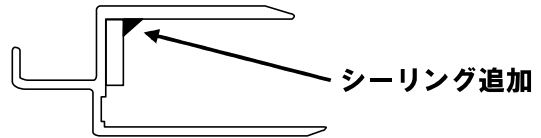


【 EXEOウイング 煽りブロンクレール交換要領 】

- 4) 煽りサイドポスト取付
2) の逆手順で再組付けしてください。

※注意2 ポストを嵌め込む際、防水ゴムを
忘れずに取付願います

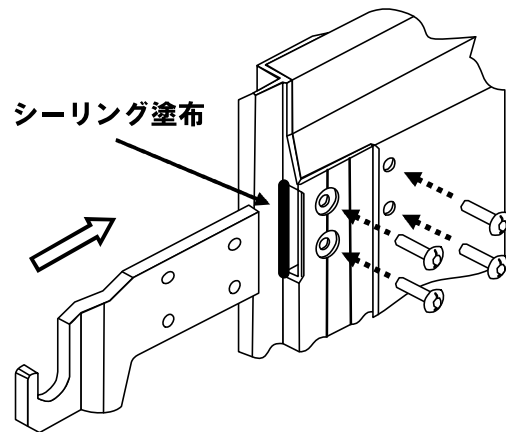
- ①ポスト内側にシーリング追加
a : ポストを煽り本体に嵌め込む
b : 各所リベットにて固定



- ②煽り受け（キャッチ）を差込し固定

※注意3 受けを挿入する際、右図のように
シーリングを塗布してから差込
して下さい

- a : 受けを挿入後、ボルトにて固定



- ③ポスト回りの各所にシーリング塗布

※注意4 防水対策のためのシーリングです

