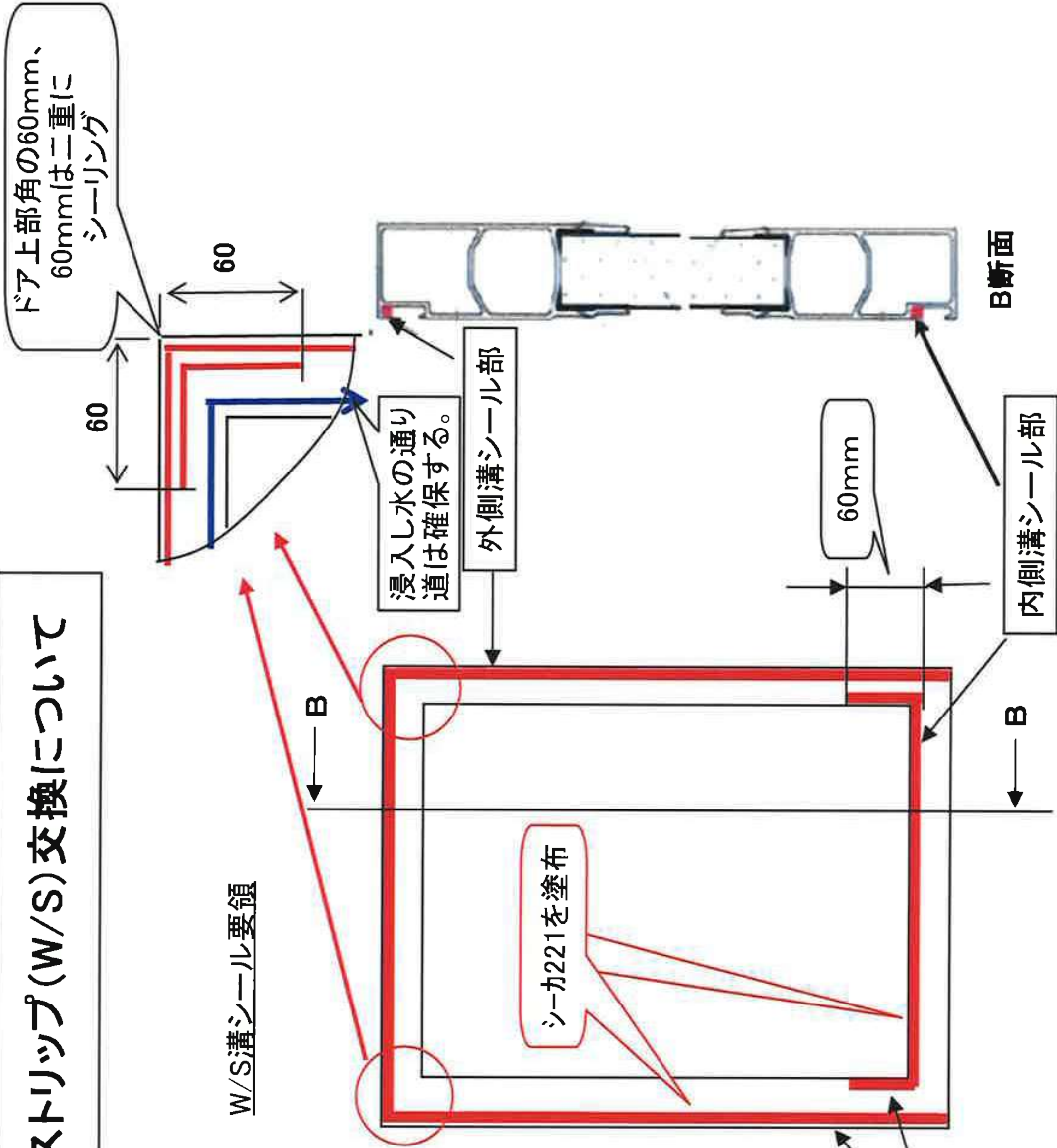


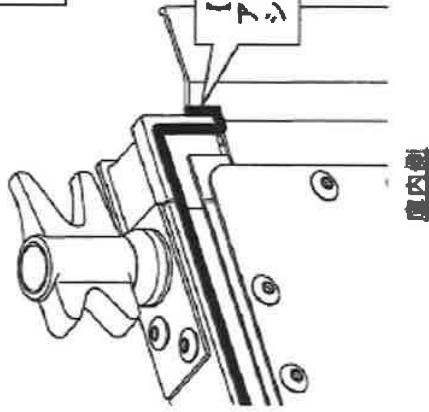
# リヤドアウェザーstriップ(W/S)交換について

- 1 ウェザーstriップ溝にシーリング剤が塗布されている為、古いウェザーstriップを取り外し念入りにシーリング剤を除去してください。
- 2 新品のウェザーstriップを取り付ける前に、右記のシーリング剤を行って下さい。  
※溝の奥までシーリング剤を充填してください。(シーカ221)
- 3 新品のウェザーstriップ取り付け時コーナー樹脂部のウェザーstriップ溝にも確実にめこまれているか確認してください。



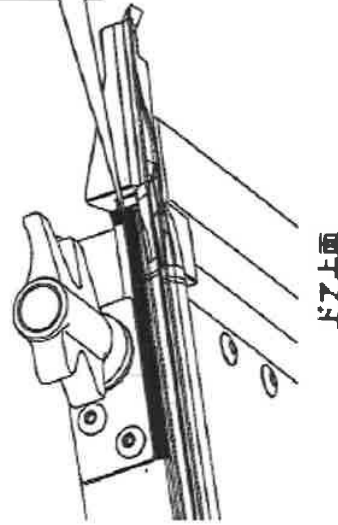
△ 後開き側ドア・上部シール要領

シール塗布追加部位①



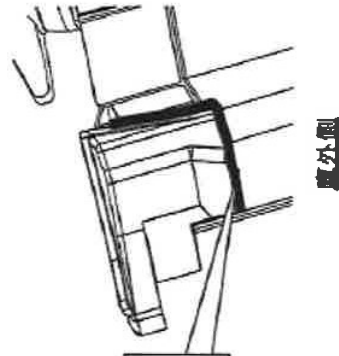
【W/STRIP取付前】  
アルミ型材と角部樹脂の隙間を埋めるように  
シーカ221にてシール施工願います。

室内側



【W/STRIP取付後】  
アルミ型材とW/STRIPの境界を  
トラック架装シールにてシール施工願います。

ドア上面



室外側

△ 後開き側ドア・上部シール要領 (つづき)

シール塗布追加部位②

