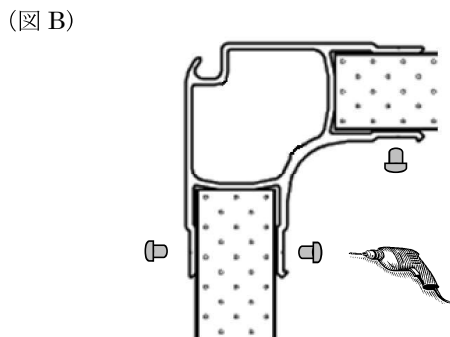
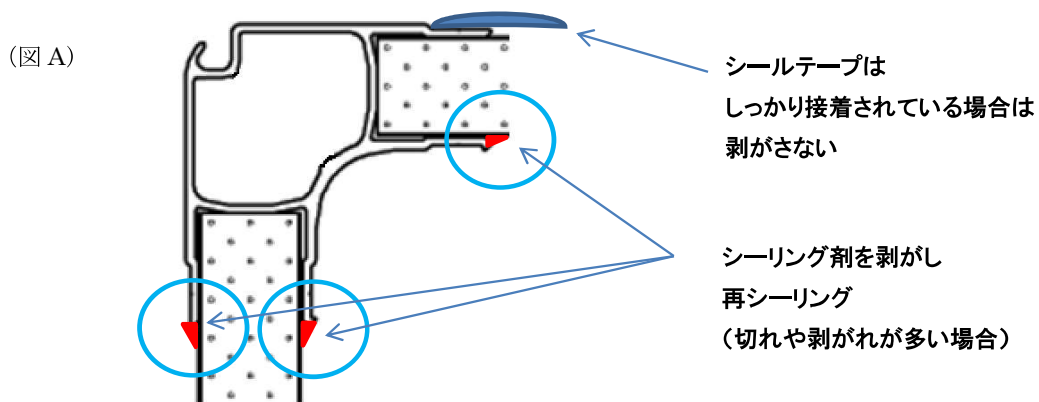


# 【 エクシオウイング雨漏れ改修マニュアル 】

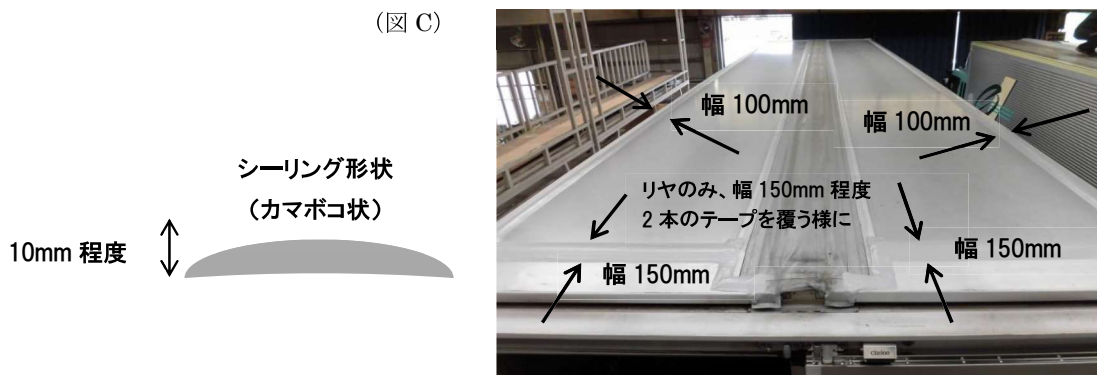
ウイングルーフおよびサイドからの雨漏れの改修方法を示す

## 《作業要領》

- ①ウイングルーフのシールテープは、剥がれが酷くない場合には剥がさない。
- ②雨漏れ箇所サイドトップレールのルーフ面およびサイド面のパネル端部のシーリングは必要に応じて剥がし、再シーリング施工。(下図 A)
- ③リベットにガタがある部位は、リベットを外したうえで、穴にシーリング剤を注入し、再リベット (穴径が大きくなっている場合にはリベット径をあげる)(下図 B)



- ④ ①のルーフ部シールテープの上からシーリング剤にて、しっかりと覆う様に幅広に盛る。(下図 C)  
※シーリング剤は、10mm 位の厚さになる様多めに盛り見切りのためマスキングテープを貼る  
(シーリングの断面形状は、形成時カマボコ状になる様、泥除けゴムなどにてヘラを作ると作業しやすい。)



- ⑤シーリングが乾いた後、シャワーテストにて雨漏れ無きことを確認する。