

## 【ウイング不同調（上げ作動時）修正方法】

☆上げ側不同調とは？

ウイングを上げた際、フロント側とリヤ側の上がるスピードがズレ、同調がとれていない症状。

※パブコ基準では、100mm以内であれば問題なしとしているが、状況により、下記方法にて修正は可能です。

1. 左右どちらが不同調なのか？またフロント及びリヤのどちらが早い（又は遅い）のか確認する。

2. 不同調発生側のウイングを全開にして下さい。  
全開後、右図のように前後骨格に角材を当てて下さい。

角材：□×約500（長さ）

角材を設置したら、ウイングを下げ、ウイング  
ルーフフレームに角材が当たるまで下げて下さい。

シリンダーが手で動くくらいがベストです。

※注意：下げすぎると、ウイングルーフフレームの変形  
につながります。2名でタイミングよく行って  
下さい。

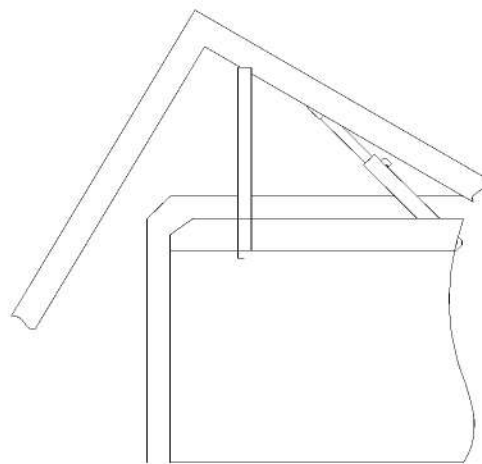


図1. 角材の当て方

3. ウイングの上がり（フロントまたはリヤ）が早い方に、スペーサーをシリンダー  
ブラケット下面に挿入して下さい。

（スペーサー）・4.5 t ・3.2 t ・2.3 t 他

※ブラケットの固定ボルトの関係で、最大9mmまでしかスペーサーは入れられません。

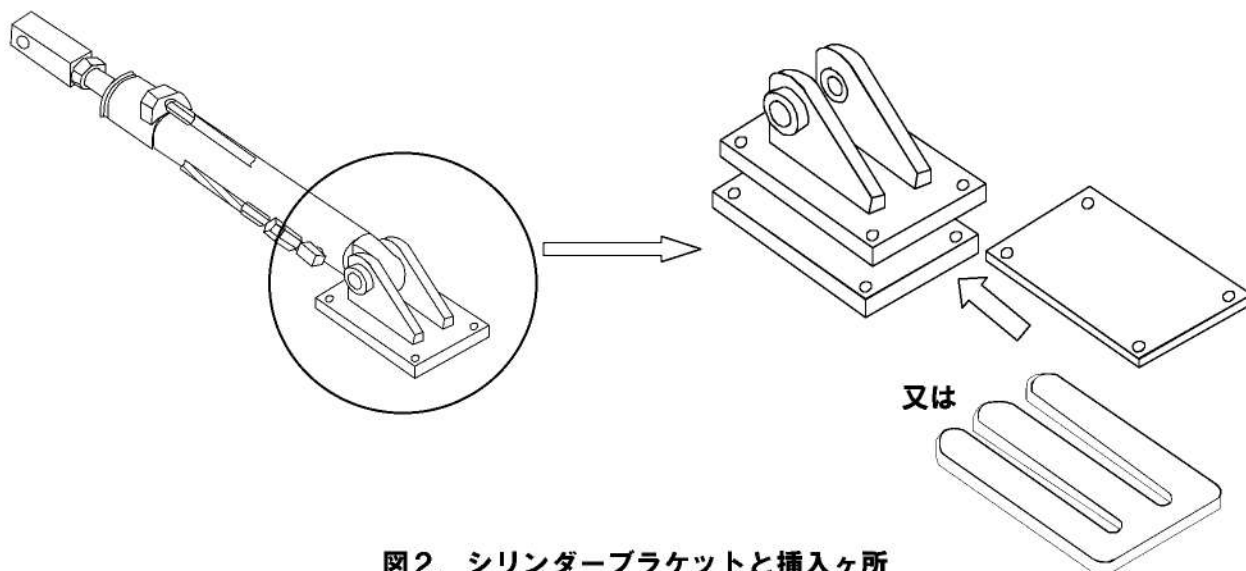


図2. シリンダーブラケットと挿入ヶ所

4. スペーサー挿入後、ブラケットの固定ボルトを締め込み、ウイングを上下させて  
下さい。（角材を外す際、一旦上げて取り外す。）

①挿入後、不同調が改善しましたら、再度シリンダーブラケット固定ボルトの緩み等  
を確認し、緩んでいたら増し締めして下さい。

②挿入後、不同調が改善されない場合は、3. のスペーサーを再調整し、再度ウイング  
を上下させて修正して下さい。