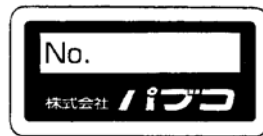
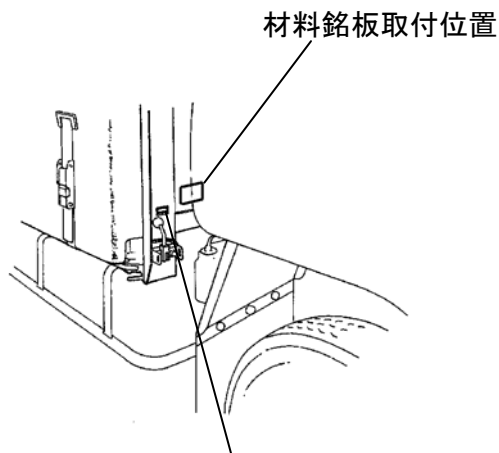
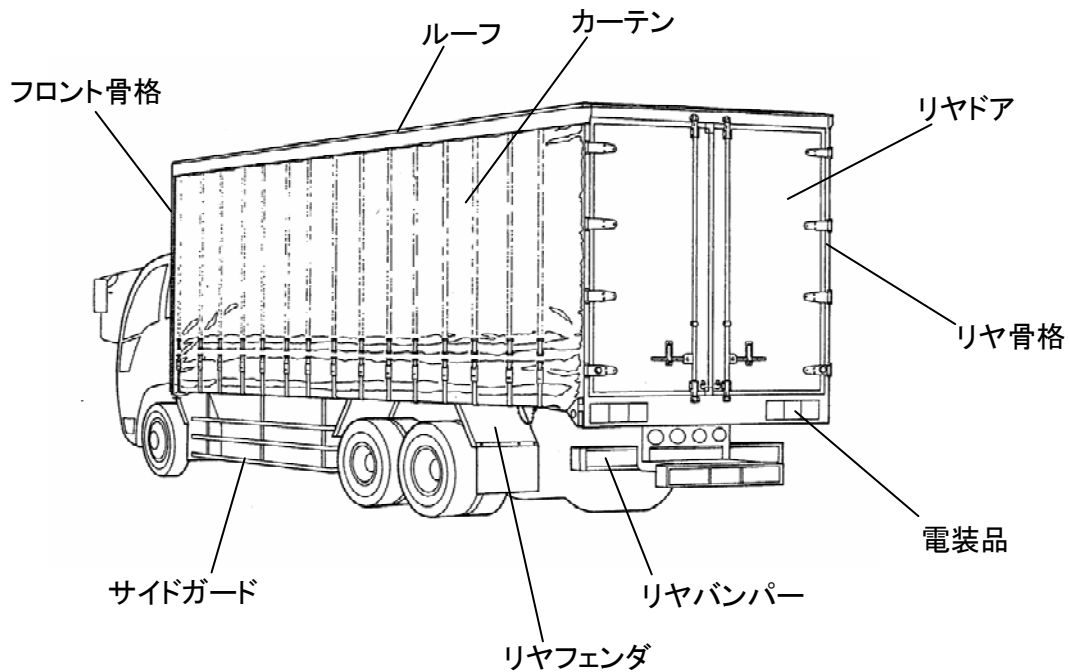


トートライナー解体マニュアル

2005年6月

株式会社 **イブコ**

1. 概略構造




製造番号プレート

製造番号プレート取付け位置
製造番号表示例
66NT 1234

トートライナー架装物樹脂類材料表(出荷時)

品目名	材料	備考
カーテン	PES+PVC	
ローラー	PA	
ドアパッキン	PVC	
ベルメット	PVC	
複合パッキン	再生プラスチック	車種により取付け
床下防水シート	PP	車種により取付け
フックカバー	PP + PE	車種により取付け
Uボルトスペーサー	再生プラスチック	
マッドガード	EVAC	
プラットフォームクッション	EP	車種により取付け

KA596036  株式会社 

材料表示銘板

2. 注意事項

2-1. 作業上の注意

- 1) 作業を安全に行うため、定められた作業服、作業帽、安全靴を着用し、作業内容に応じた保護メガネ、耳栓、防塵マスク等の保護具を着用して下さい。
- 2) 高所作業については、安全带、足場の確保等転落防止措置を講じて下さい。
- 3) 燃料系及び作動油等の除去・回収に当たっては消防法を遵守し、引火・爆発が発生しない環境下及び方法で行って下さい。
- 4) 油脂・液体系の回収に当たっては、地下浸透や施設外流出が発生しない環境下及び方法で行って下さい。
- 5) タンク等の解体時は有害物質などの除去・洗浄を完全に行い、安全を確保した上で作業して下さい。

2-2. 事前選別対象物

主に解体業者が行う事前選別とは使用済み架装物等に含まれる有害物質及び埋立てが禁止されている部品・材料等、並びにそれらを含む部品を破砕処理する前工程で選別し、適正に保管、処分する作業を言います。
事前選別対象物は車体工業会ホームページを参照して下さい。

2-3. 環境負荷物質の取り扱い

環境負荷物質を含む部品等については、確実に分離し適正な処理に努めて下さい。
環境負荷物質使用部品事例は車体工業会ホームページを参照して下さい。

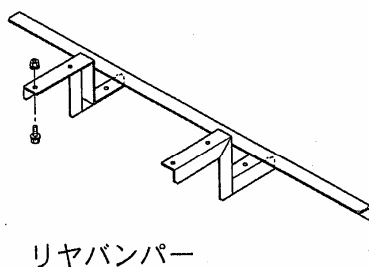
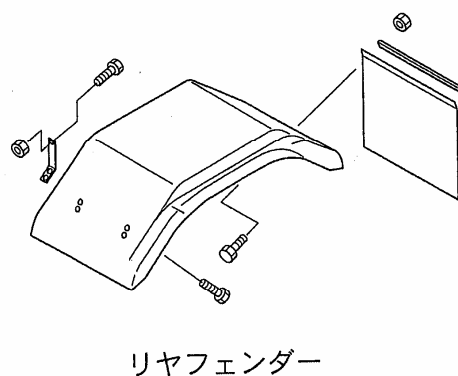
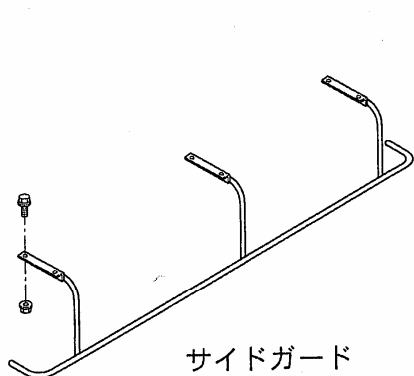
2-4. FRP、断熱材、木材の解体後処理については、車体工業会ホームページ

「処理協力事業者一覧表」を参照し、適正に処理して下さい。

3. 解体手順

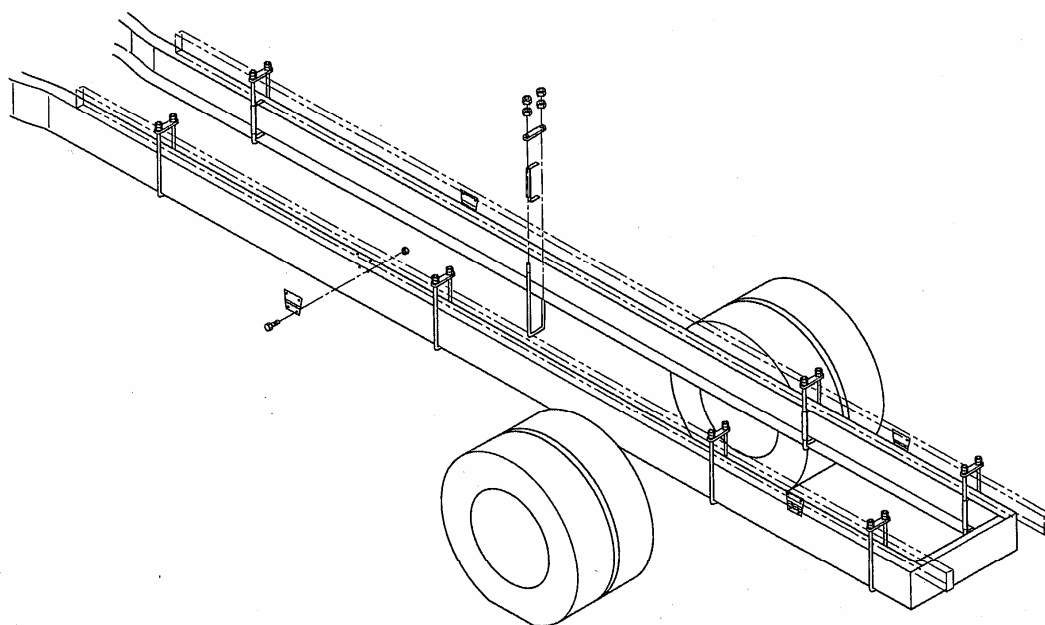
3-1. 艀装部品の取外し

- 1) サイドガード、リヤフェンダー、リヤバンパー等の下回り部品を固定しているボルト、ナットを外し、横根太やシャシフレームから取外します。
- 2) 内装材、ラッシングレール、クッション材、腰鉄板等は、タッピングスクリュー又はリベットで取付けられているので全て外します。リベットは、芯径よりやや太いドリルで芯部に穴をあけ分解します。
- 3) ボデー内外部の電装品（マーカーランプ、室内灯、スイッチ類）は、タッピングスクリュー又はリベットで取付けられているので全て外します。また内部にテープで固定されている電気配線類を全て外します。

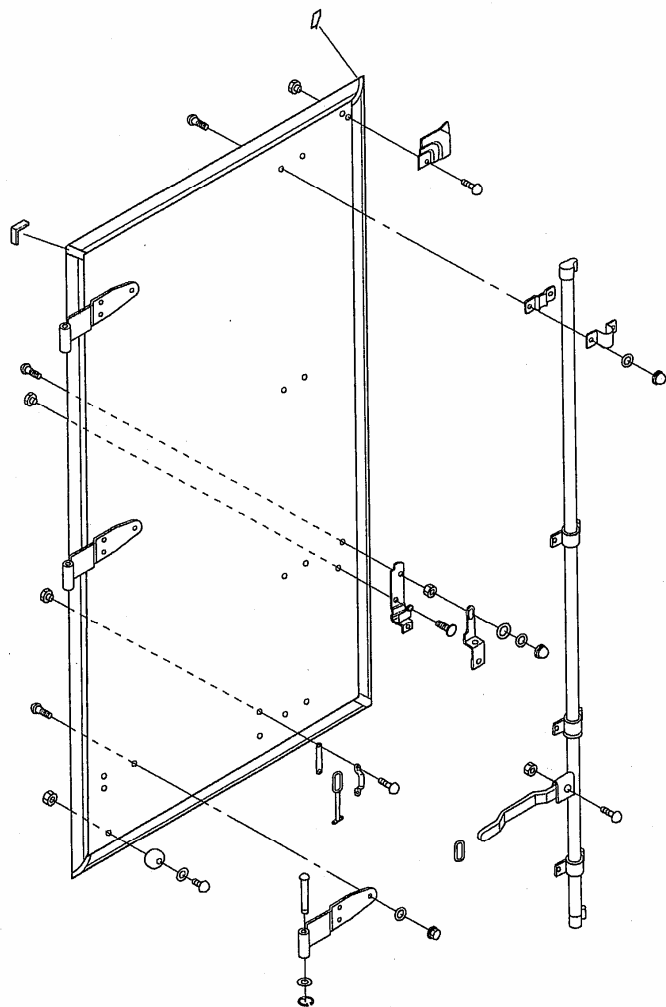


3-2. ボデーのシャシからの分離

- 1) 縦根太とシャシフレームを連結しているUボルトの締め付けナットを外します。
(片側 3~7箇所)
- 2) 同様に、縦根太とシャシフレームを連結しているスベリ止めのボルトを外します。
(片側 2~7箇所)
- 3) ボデーをクレーン等で吊り上げて、シャシフレームから降ろします。



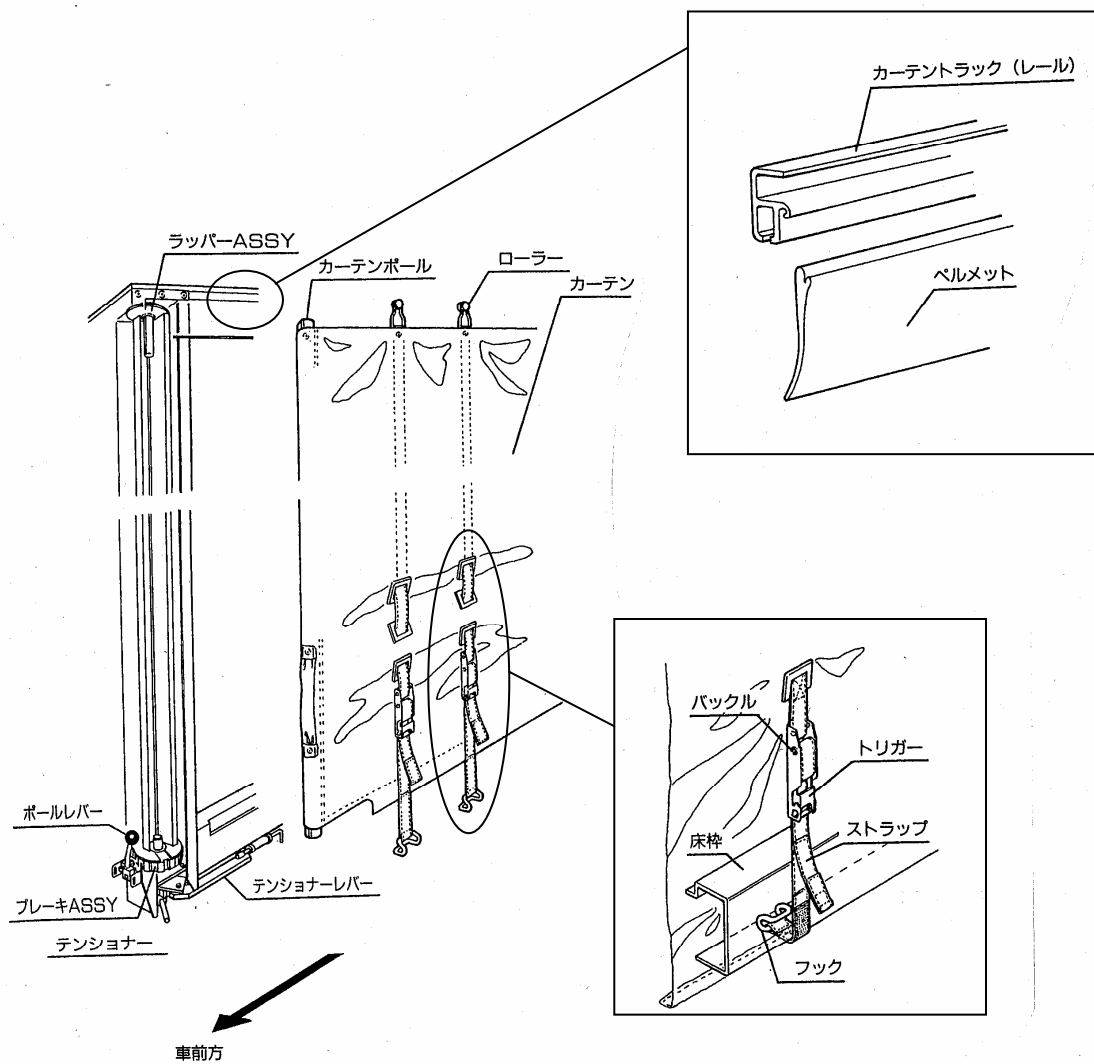
- 1) リヤドアをヒンジ部のピンを外し、ボデーから外します。
- 2) ドアに取付けられているヒンジ、Hゴム、ロックバー、その他部品を取外します。
- 3) ドアパネル内外表面材は、ヘラ上の道具で芯材より剥離します。



3-4. サイドカーテンの取外し、分解

- 1) カーテントラックからペルメットを取外します。

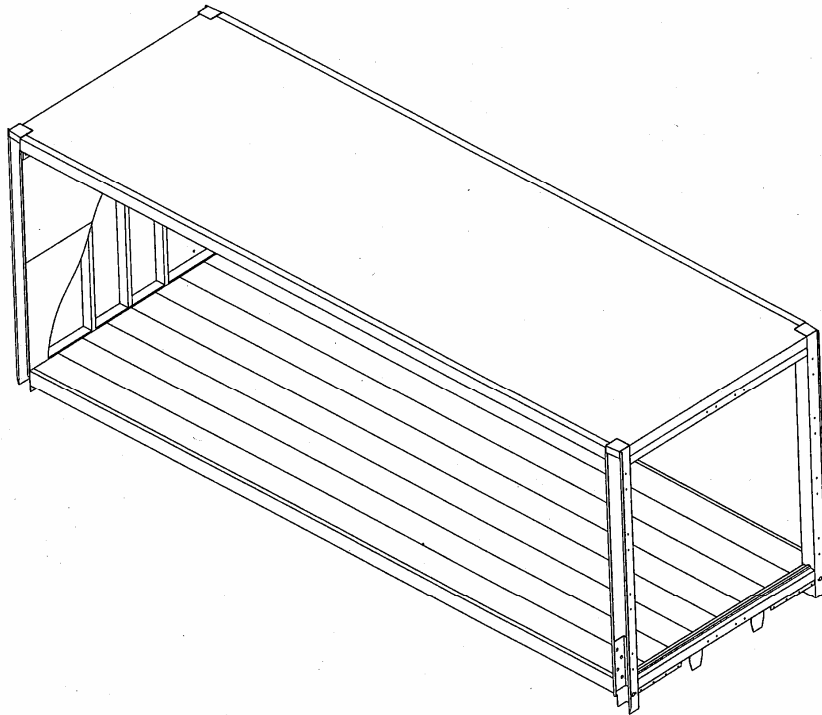
- 2) カーテンポールをラッパーASSYから取外し、カーテンをカーテントラックから取外して下さい。
- 3) ストラップとカーテンポールは、カーテンとボルト・ナット又はリベット等で固定されているので全て分解します。



3-5. ルーフの取外し

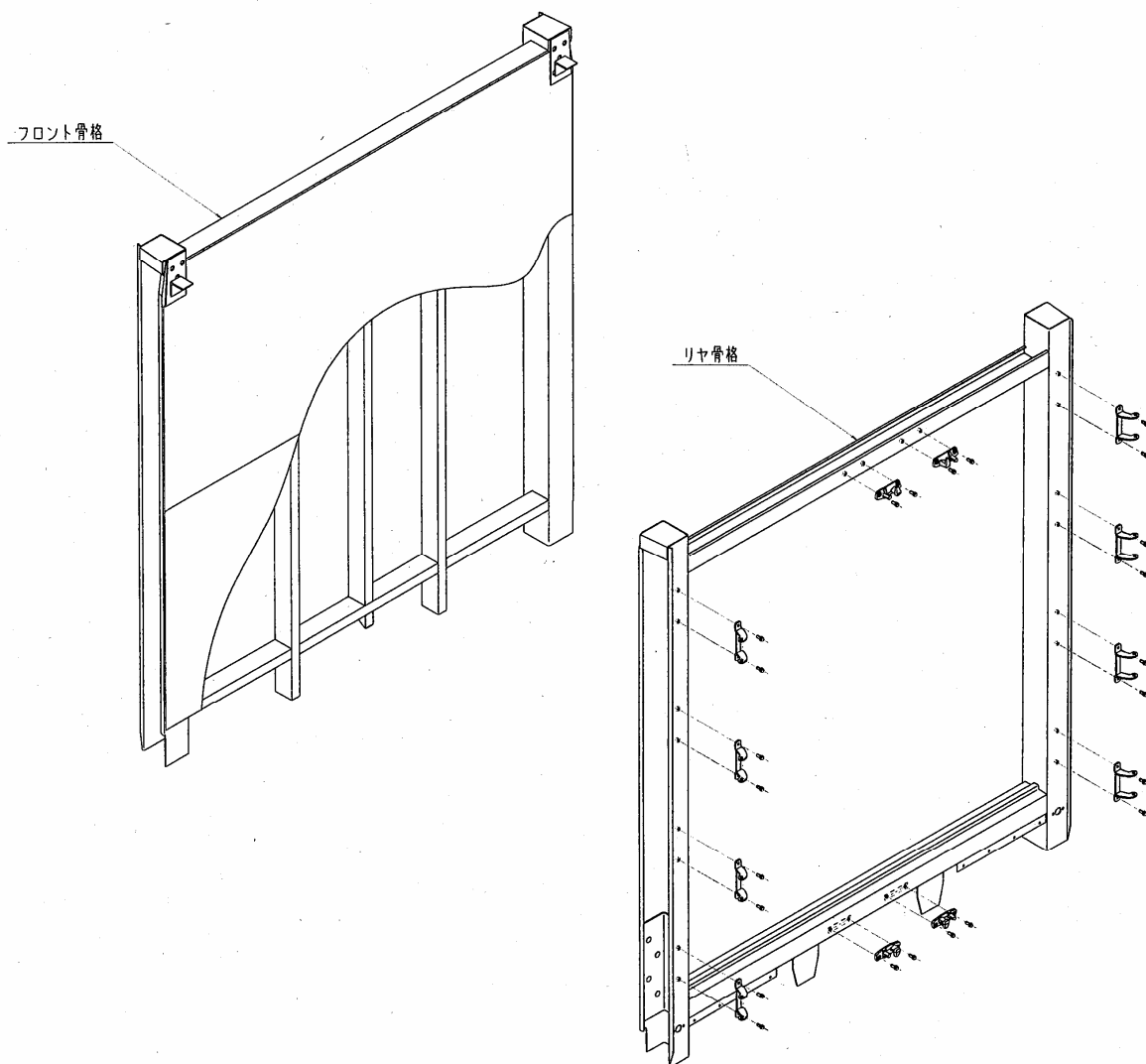
- 1) カーテントラックとルーフを固定しているリベットを外し、カーテントラックを取外して下さい。
- 2) ルーフと骨格の溶接をグラインダー等で外し、クレーン等でボデーから降ろして下さい。

【注意】作業は、ルーフをクレーン等で吊るなど落下防止措置を講じてから施工して下さい。

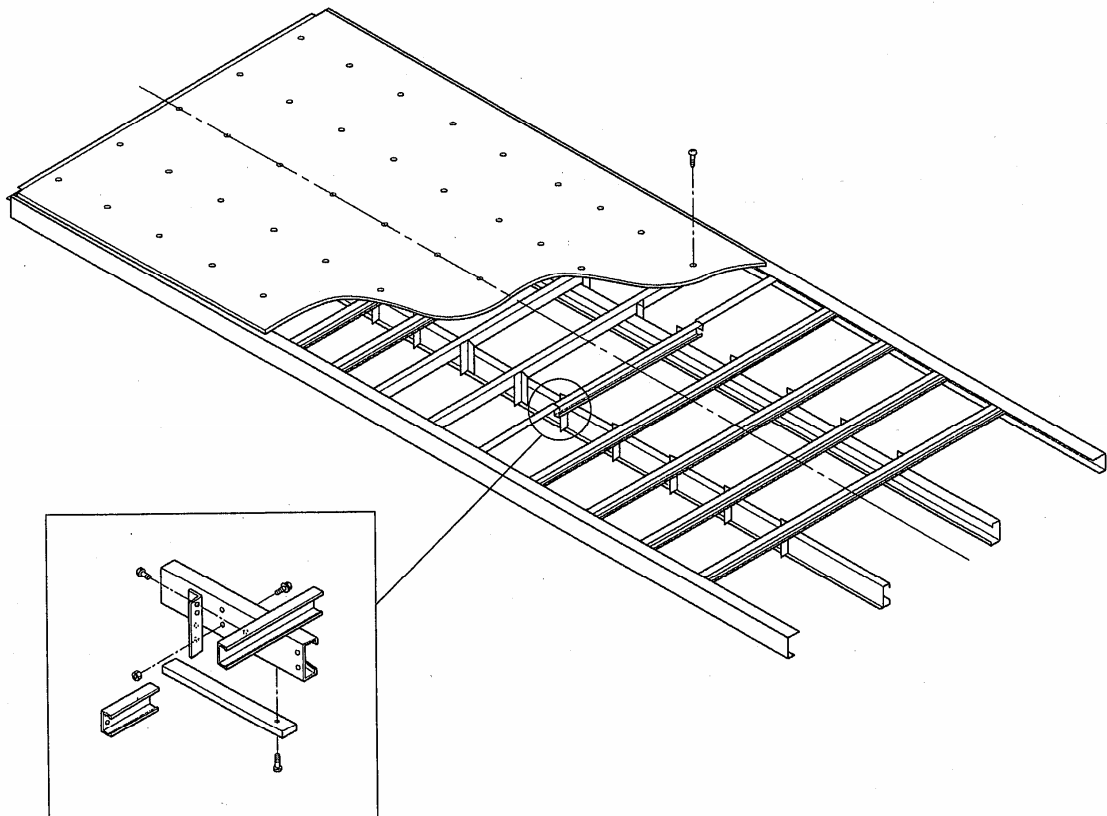


3-6. フロント骨格, リヤ骨格の取外し

- 1) フロント骨格をクレーン等で吊り、フロア・床枠との溶接を外します。
- 2) フロアからフロント骨格を取外します。
- 3) ポールレバー及びブレーキは、ボルト・ナットにて固定されているので分解します。
- 4) リヤ骨格もフロント骨格同様に1)～3)の手順で取外します。



- 1) 床板が横根太にタッピングスクリューで固定されている場合は、全て取外します。ネイルで固定されている場合は、端部よりバール等で捲って取外します。
- 2) 防水シートは粘着テープで固定されているので、そのまま端部より剥がします。
- 3) 縦根太と横根太は連結材によりボルト及びリベットで固定されているので、全て取外します。連結材が溶接で固定されている場合は、グラインダー等で切断します。
- 4) 根太パッキンが縦根太にタッピングスクリューで固定されている場合は取外します。



4. 分別処理の注意

- 4-1. 分解した部品は、材質別に分類し適正にリサイクル処理をして下さい。
- 4-2. 環境負荷物質を含む部品等については、確実に分離し適正な処理に努めて下さい。
環境負荷物質使用部品事例は車体工業会ホームページを参照して下さい。
- 4-3. FRP、断熱材、木材の解体後処理については、車体工業会ホームページ「処理協力事業者一覧表」を参照し適正に処理して下さい。

本解体マニュアルの内容は、予告なく改訂することがあります。



お問合せ窓口

相模サービスセンター

神奈川県海老名市柏ヶ谷456
パブコ製及び他社製ボデーの修理全般

TEL 046-235-8518
FAX 046-235-7964

近畿サービスセンター

奈良県大和郡山市杉町250
パブコ製及び他社製ボデーの修理全般・
パブコ近畿工場製ボデーの補修部品販売

TEL 0743-59-5111
FAX 0743-59-5112

