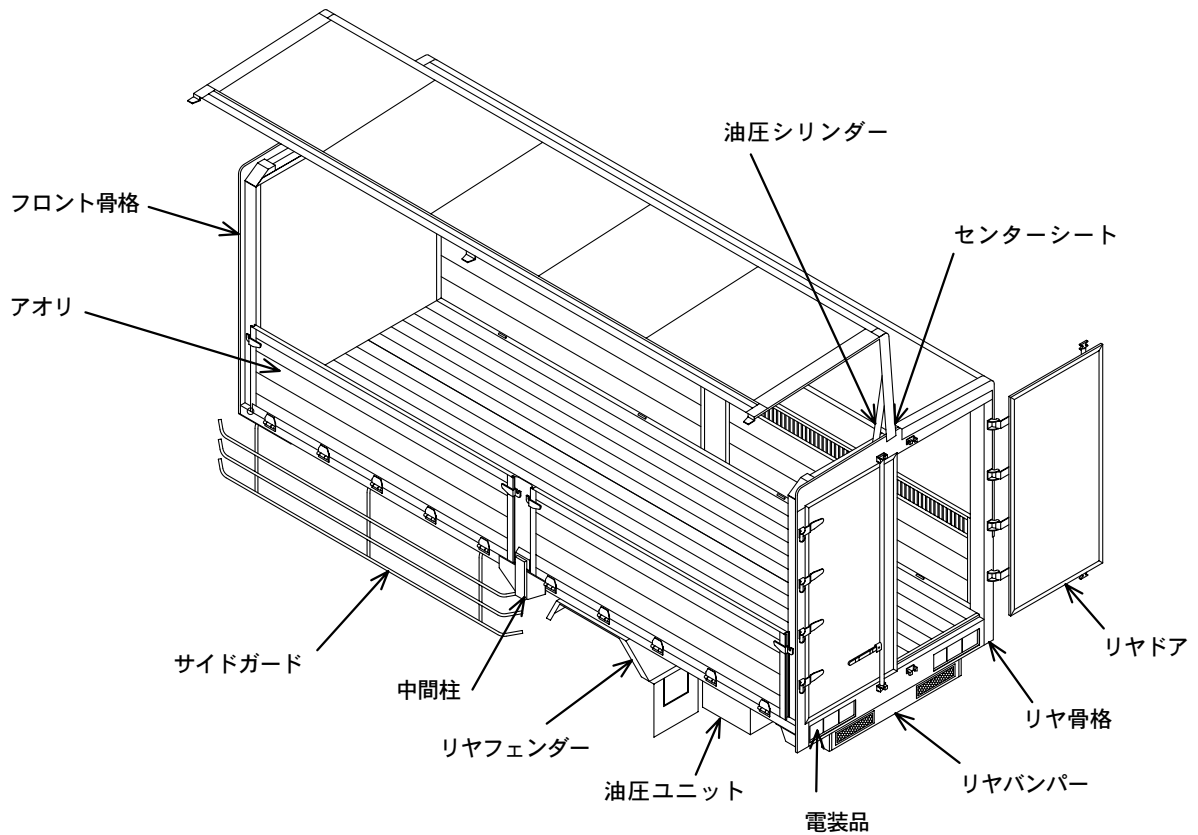


ウィングボデー解体マニュアル

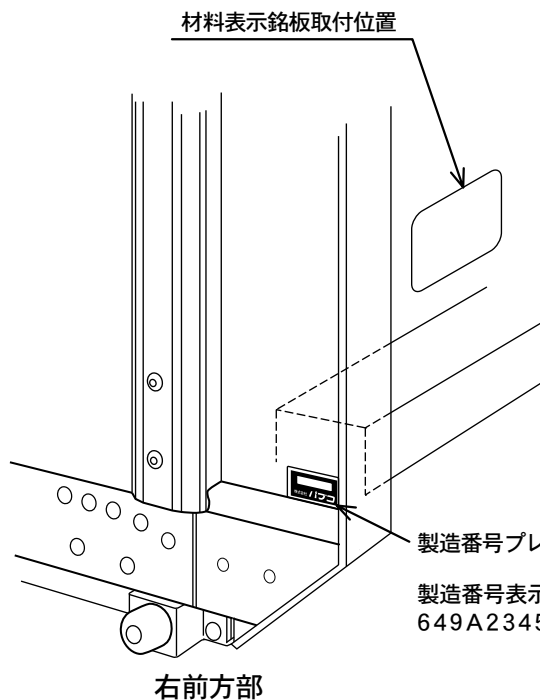
2004年4月

株式会社 **イブコ**

1. 概略構造



(ウィングボデーの標準仕様を示します。)



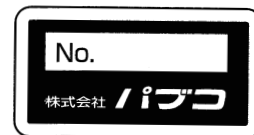
製造番号表示例
649A2345

ウィングボデー架装物樹脂類材料表 (出荷時)

品目名	材料	備考
センターシート	PVC	
ウィング・アオリパッキン	EPDM	
ドアパッキン	PVC	
コントロールスイッチ	ABS	
根本パッキン	再生プラスチック	車種により取付け
防水シート	PP	車種により取付け
フックカバー	P+PE	車種により取付け
配管保護パイプ	PE	
Uボルトスペーサー	再生プラスチック	
マッドガード	EVA	
プラットフォームクッション	EP	車種により取付け

KAS95609 株式会社

材料表示銘板



製造番号プレート

2. 注意事項

2-1. 作業上の注意

- 1) 作業を安全に行うため、定められた作業服、作業帽、安全靴を着用し、作業内容に応じて保護メガネ、耳栓、防塵マスク等の保護具を着用して下さい。
- 2) 高所作業については、安全帯、足場の確保等転落防止処置を講じて下さい。
- 3) 燃料系及び作動油等の除去・回収に当たっては消防法を遵守し、引火・爆発が発生しない環境下及び方法で行ってください。
- 4) 油脂・液体系の回収に当たっては、地下浸透や施設外流出が発生しない環境下及び方法で行って下さい。
- 5) タンク等の解体時は有害物質などの除去・洗浄を完全に行い、安全を確保した上で作業して下さい。

2-2. 事前選別対象物

主に解体業者が行う事前選別とは使用済み架装物等に含まれる有害物質及び埋立てが禁止されている部品・材料等、並びにそれらを含む部品を破砕処理する前工程で選別し、適正に保管、処分する作業を言います。

事前選別対象物は車体工業会ホームページを参照してください。

2-3. 環境負荷物質の取り扱い

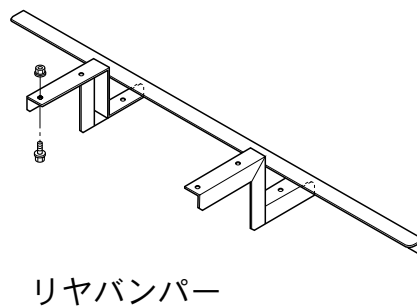
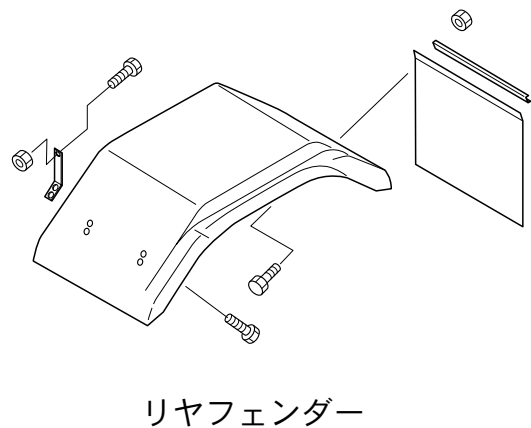
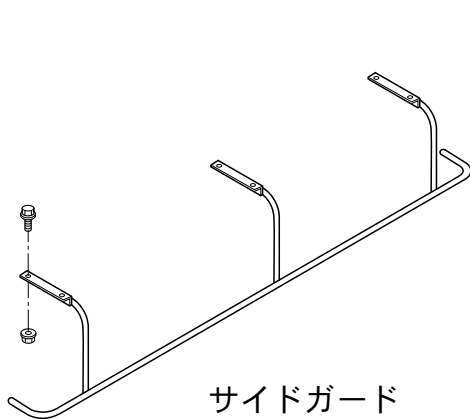
環境負荷物質を含む部品等については、確実に分離し適正な処理に努めて下さい。
環境負荷物質使用部品事例は車体工業会ホームページを参照して下さい。

2-4. FRP、断熱材、木材の解体後処理については、車体工業会ホームページ「処理協力事業者一覧表」を参照し、適正に処理して下さい。

3. 解体手順

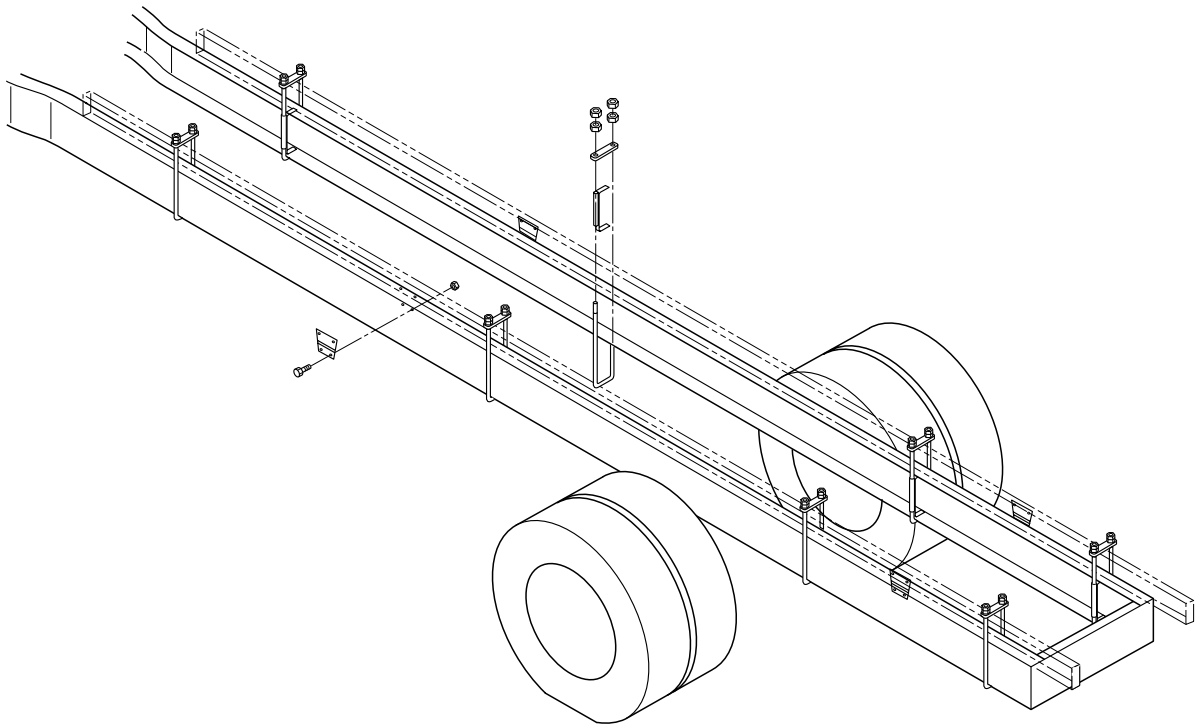
3-1. 艀装部品の取外し

- 1) サイドガード、リヤフェンダー、リヤバンパー等の下回り部品を、固定しているボルト、ナットを外し、横根太やシャシフレームから取外します。
- 2) 内装材、ラッシングレール、クッション材、腰鉄板等はタッピングスクリューまたはリベットで取付けられているので全て外します。リベットは芯径よりやや太いドリルで芯部に穴をあけ分解します。
- 3) ボデー内外部の電装品（マーカランプ、室内灯、スイッチ類）はタッピングスクリュー又はリベットで取付けられているので全て外します。また内部にテープで固定されている電気配線類を全て外します。



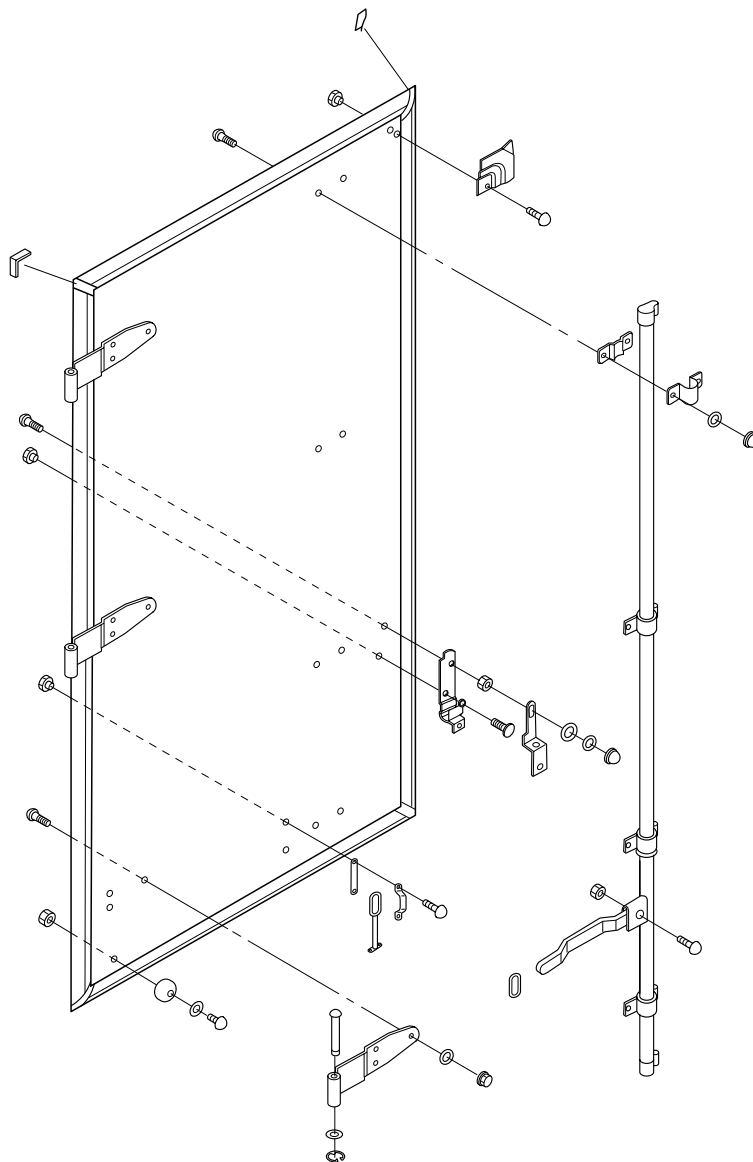
3-2. ボデーのシャシからの分離

- 1) 縦根太とシャシフレームを連結しているUボルトの締め付けナットを外します。
〈片側3～7箇所〉
- 2) 同様に、縦根太とシャシフレームを連結しているスベリ止めのボルトを外します。
〈片側2～5箇所〉
- 3) ボデーをクレーン等で吊り上げて、シャシフレームから降ろします。



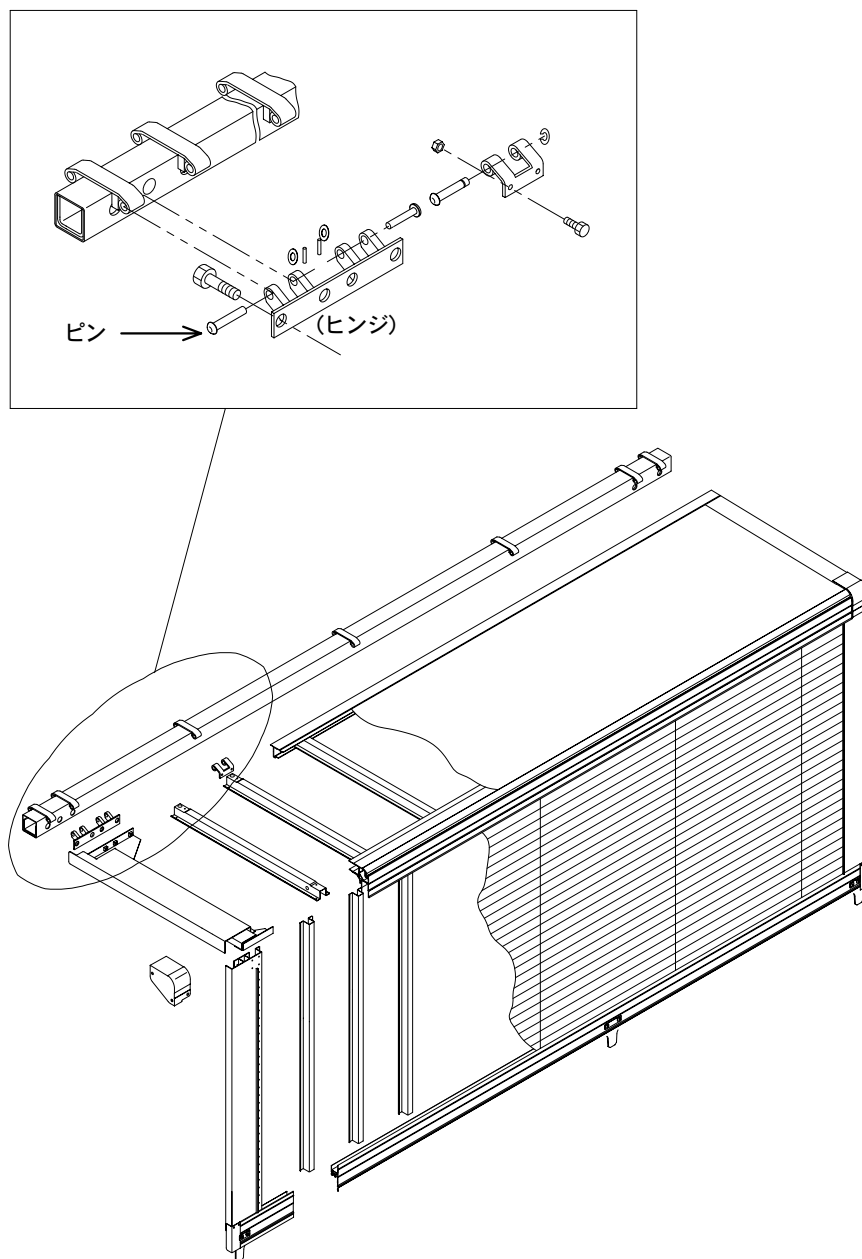
3-3. リヤドアの取外し、分解

- 1) リヤドアをヒンジ部のピンを外し、ボデーから外します。
- 2) ドアに取り付けられているヒンジ、Hゴム、ロックバー、その他部品を取外します。
- 3) ドアパネル内外表面材は、ヘラ状の道具で芯材より剥離します



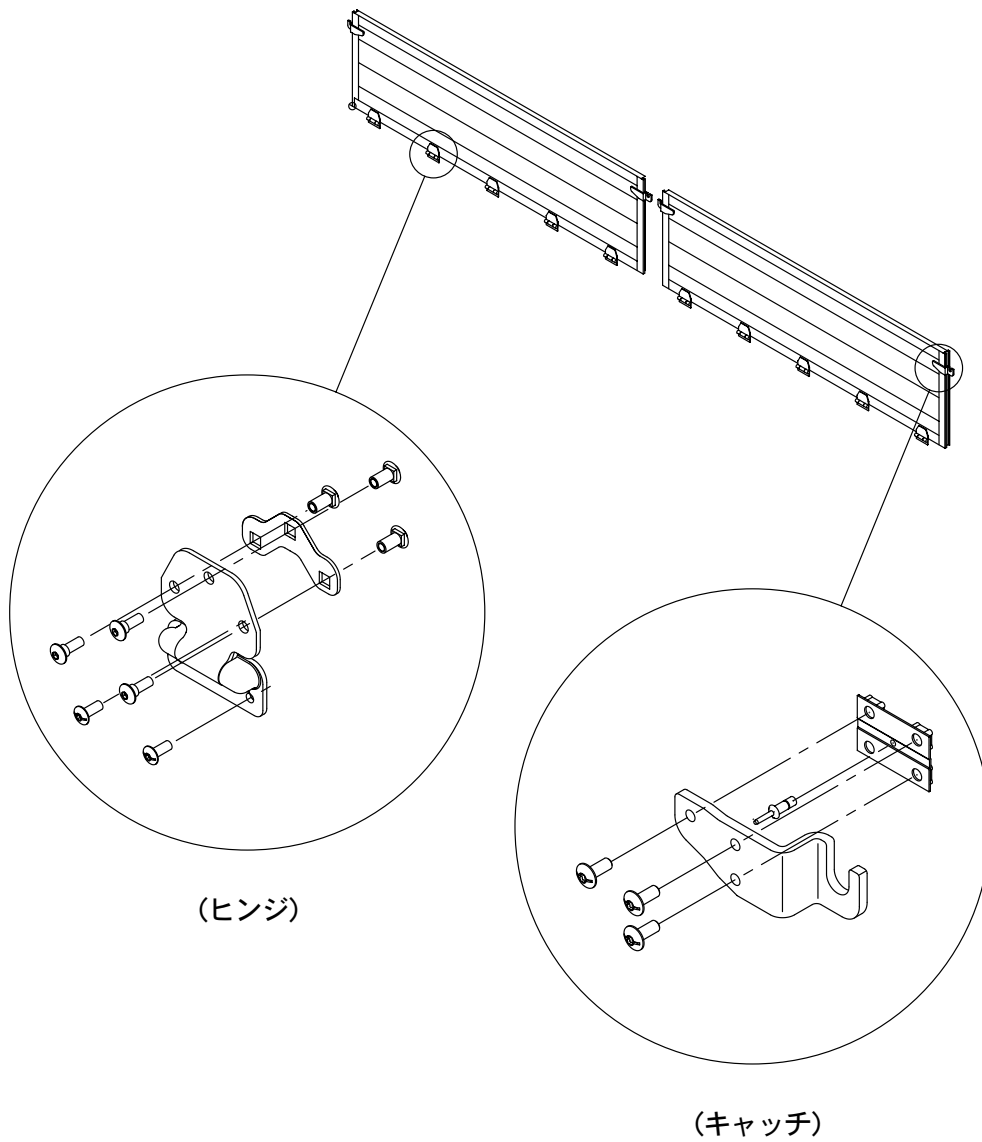
3-4. ウィングの取外し、分解

- 1) センターシートを固定しているビス、リベットを外し、シートを取外します。
- 2) ウィングをヒンジ部のピンを抜き取り、クレーン、フォークリフト等でボデーから降ろします。
- 3) パネル、外縁材、補強剤はリベット又は粘着テープ等で固定されているので、全て分解します。



3-5. アオリの取外し、分解

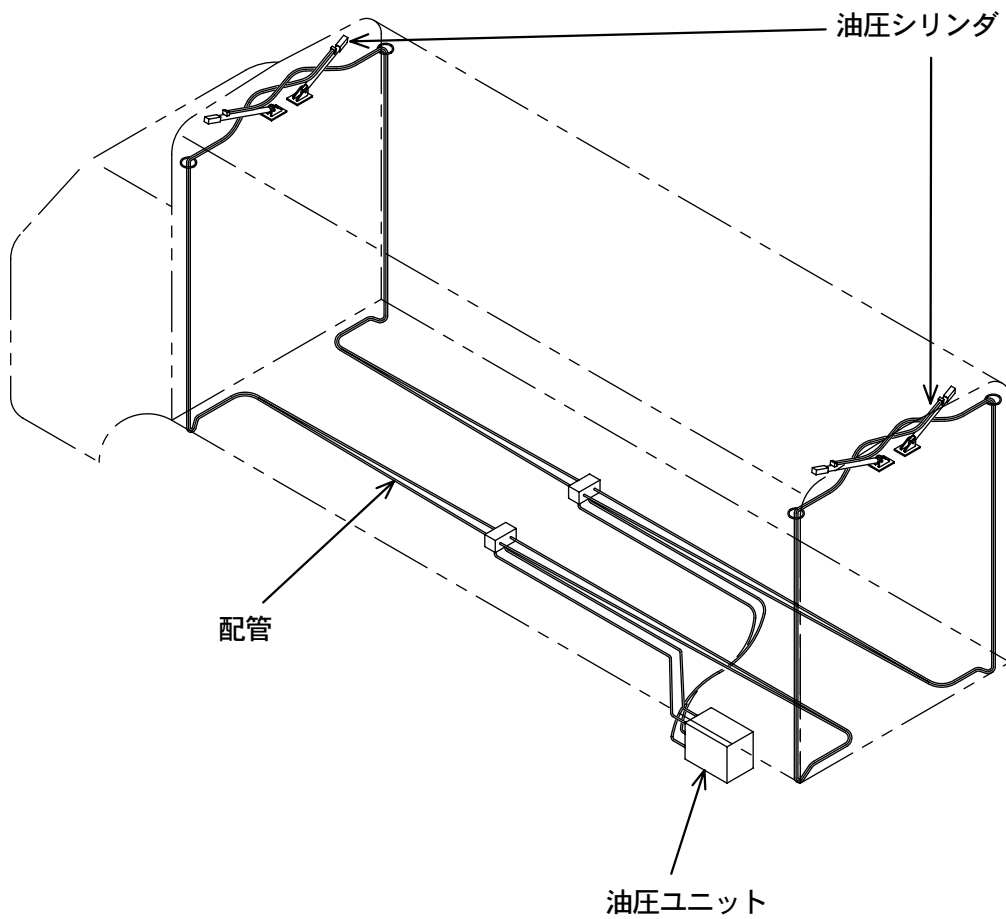
- 1) アオリをヒンジ下部の固定ボルトを外し、ロックを解除してボデーから外します。
- 2) アオリはリベット、ボルト類で組み立てられているので、分解します。



3-6. 油圧部品の取外し

- 1) 部品取外し作業の開始前に、油を抜いて下さい。
- 2) 油圧シリンダ及びユニット等の部品をボデーより取外します。
- 3) 配管を取外します。

【注意】 ウィングを開いた状態で作業は行なわないで下さい。油を抜くとウィングが降下します。

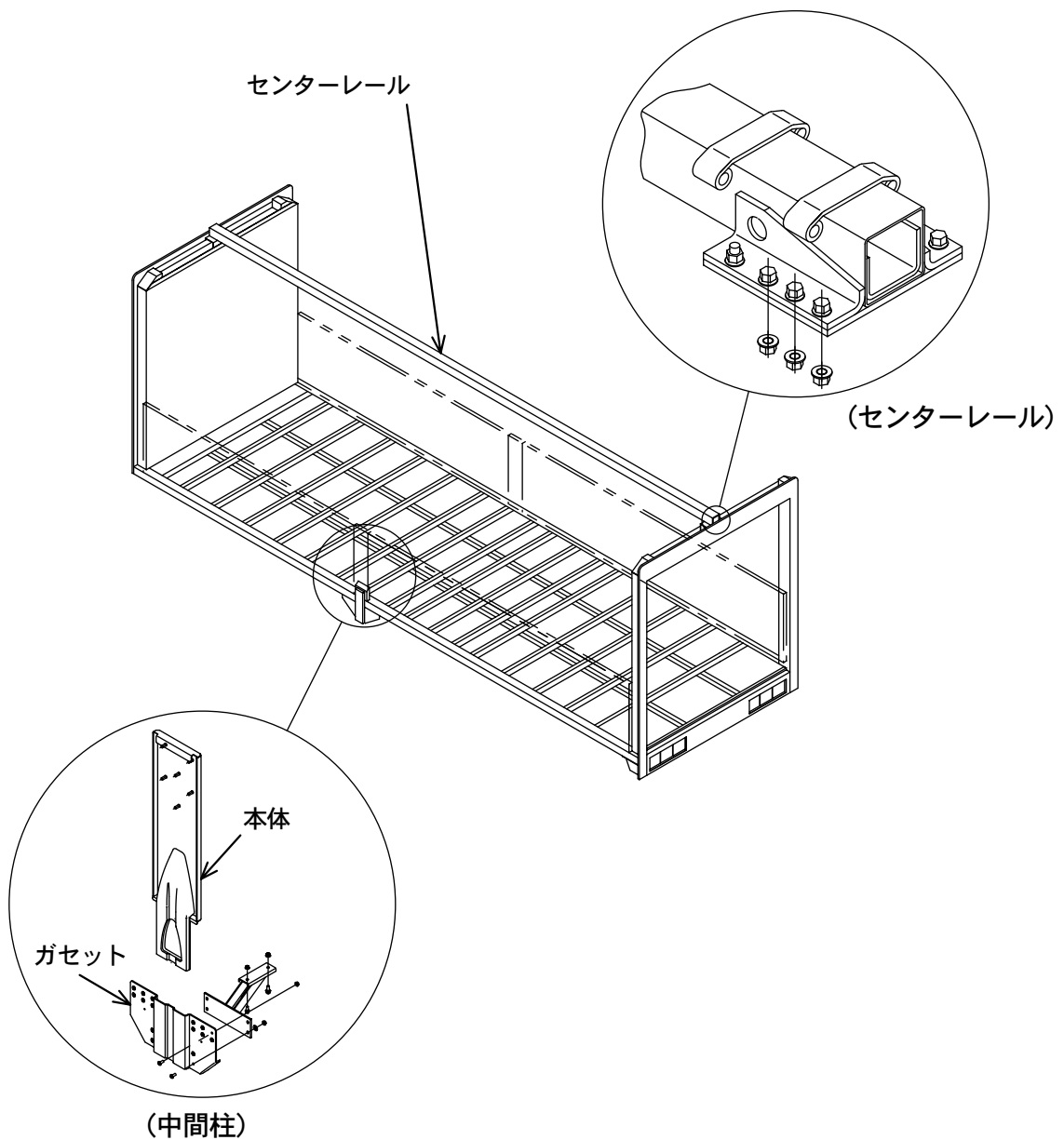


3-7. 中間柱の取外し

- 1) 中間柱本体を抜き取ります。
- 2) ガゼットを固定しているボルト類を外し、ボデーより取外します。

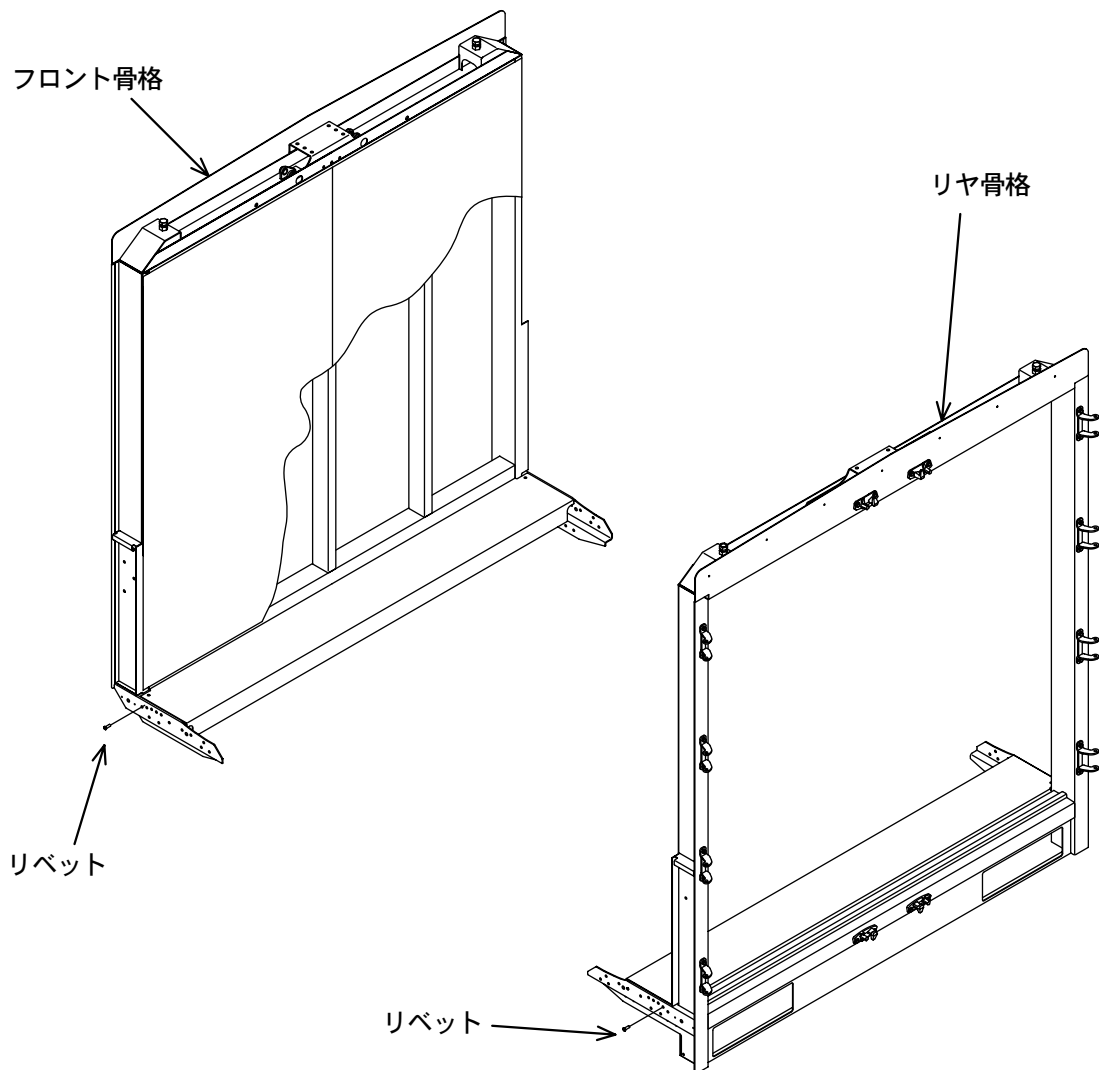
3-8. センターレールの取外し

- 1) センターレールを前後端のボルトを外して、クレーン、フォークリフト等でボデーから降ろします。



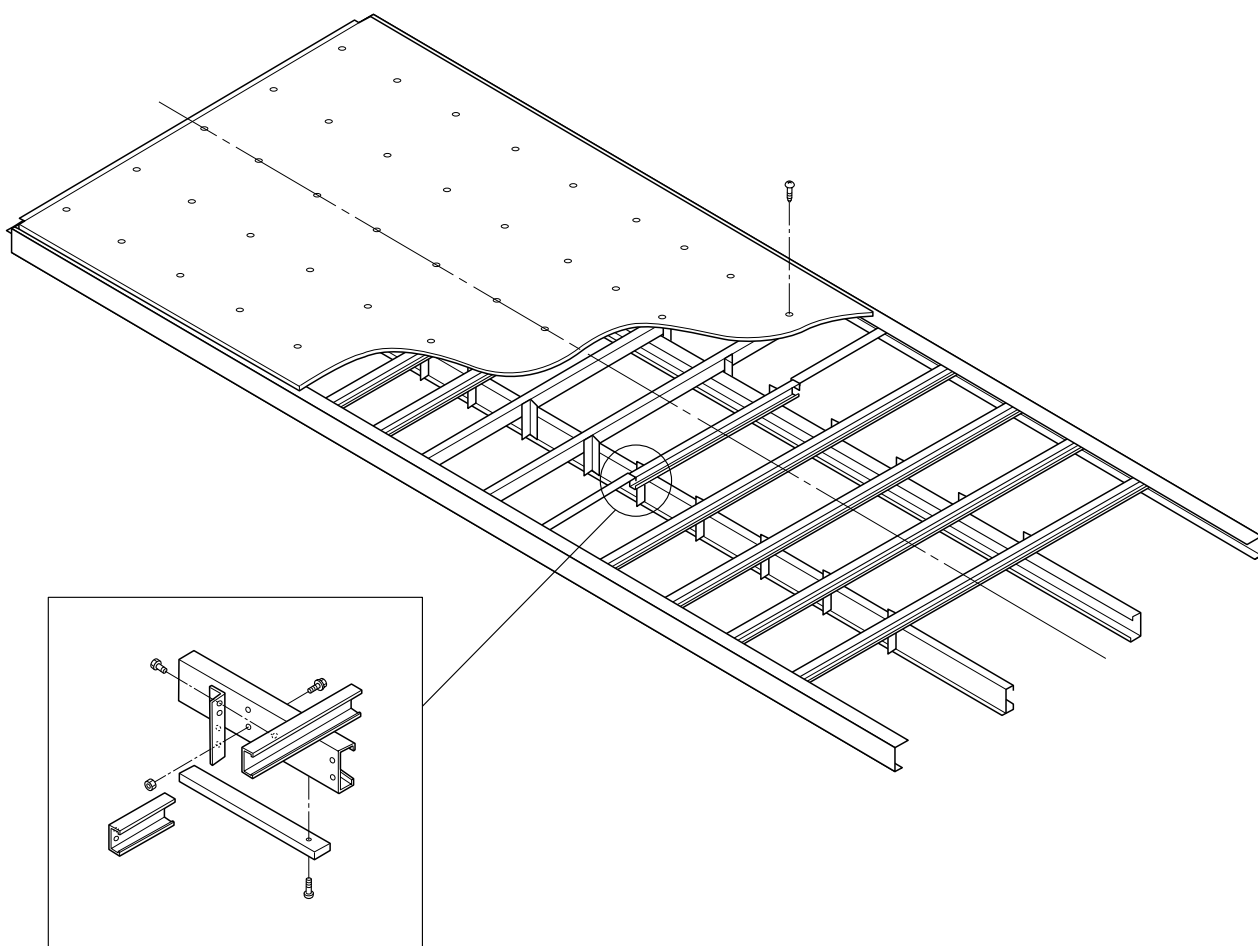
3-9. フロント骨格, リヤ骨格の取外し

- 1) フロア前後端の床板を固定しているタッピングスクリュー又はネイルを2~3列外します。
- 2) フロント骨格をクレーン等で吊り、床枠と締結されているリベット, ボルト類を外します。
- 3) フロアからフロント骨格を取外します。
- 4) リヤ骨格も前骨格同様に2)~3)の手順で取外します。



3-10. フロアの分解

- 1) 床板が横根太にタッピングスクリューで固定されている場合は、全て取外します。
ネイルで固定されている場合は、端部よりバール等で捲って取外します。
- 2) 防水シートは粘着テープで固定されているので、そのまま端部より剥がします。
- 3) 縦根太と横根太は連結材によりボルト及びリベットで固定されているので、全て取外します。連結材が溶接で固定されている場合は、グラインダー等で切断します。
- 4) 根本パッキンが縦根太にタッピングスクリューで固定されている場合は取外します。



4. 分別処理の注意

- 4－1. 分解した部品は、材質別に分別し適正にリサイクル処理をして下さい。
- 4－2. 環境負荷物質を含む部品等については、確実に分離し適正な処理に努めて下さい。
環境負荷物質使用部品事例は車体工業会ホームページを参照して下さい
- 4－3. FRP、断熱材、木材の解体後処理については、車体工業会ホームページ「処理協力事業者一覧表」を参照し適正に処理して下さい。

本解体マニュアルの内容は、予告なく改訂することがあります。



お問合せ窓口

相模サービスセンター

神奈川県海老名市柏ヶ谷456
パブコ製及び他社製ボデーの修理全般

TEL 046-235-8518
FAX 046-235-7964

近畿サービスセンター

奈良県大和郡山市杉町250
パブコ製及び他社製ボデーの修理全般・
パブコ近畿工場製ボデーの補修部品販売

TEL 0743-59-5111
FAX 0743-59-5112

