

15. 緊急時の応急処置

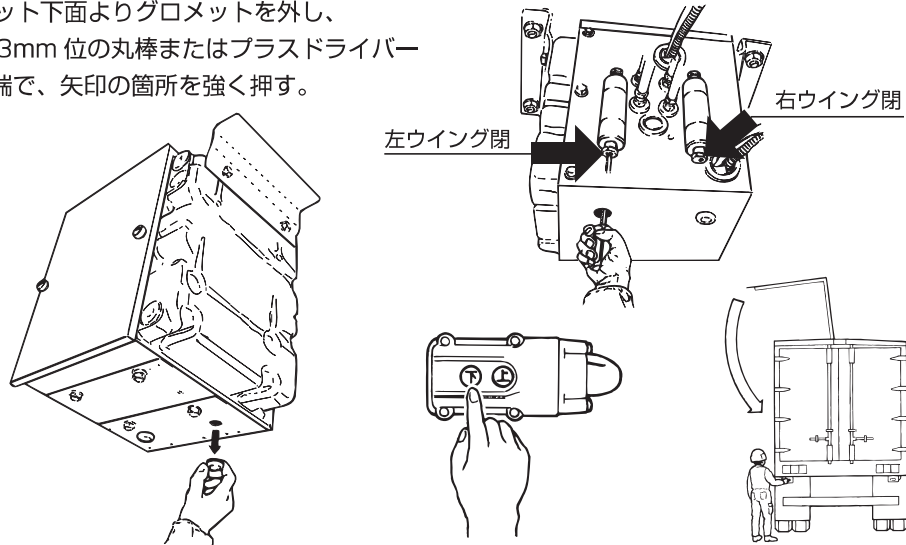
15.1 押しボタンを操作してもモータが回るだけでウイングが動かない場合（共通）

<緊急時対応◆印に該当したとき>

次の要領で応急処置をしてください。そして弊社または最寄りの販売代理店、指定サービス工場に搬入して修理をしてください。

●ウイングが上昇したまま下降しなくなった場合の応急処置

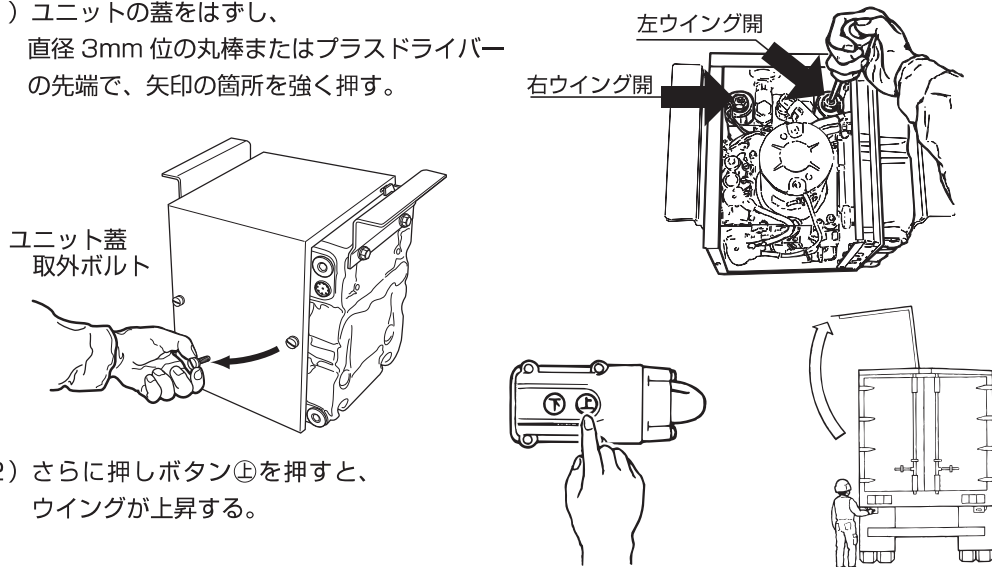
- (1) ユニット下面よりグロメットを外し、直径 3mm 位の丸棒またはプラスドライバーの先端で、矢印の箇所を強く押す。



- (2) さらに押しボタン⑤を押すと、ウイングが下降する。

●ウイングが下降したまま上昇しなくなった場合の応急処置

- (1) ユニットの蓋をはずし、直径 3mm 位の丸棒またはプラスドライバーの先端で、矢印の箇所を強く押す。



- (2) さらに押しボタン⑥を押すと、ウイングが上昇する。